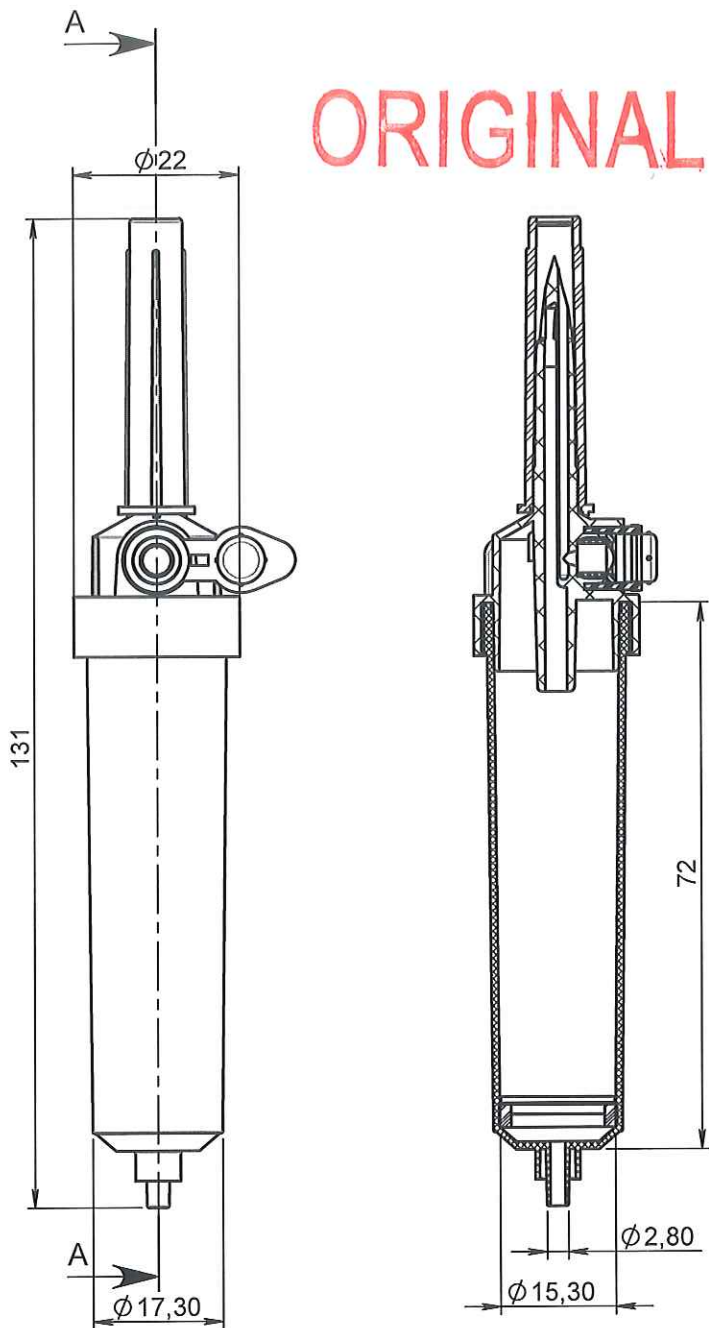
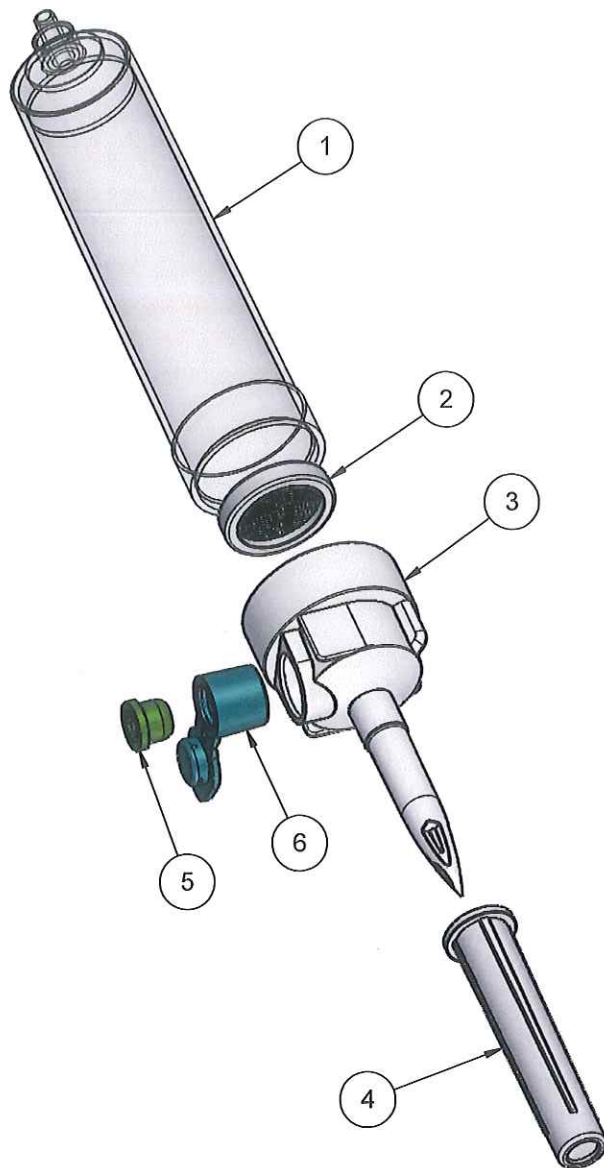


ORIGINAL



COUPE A-A



APPROBATION / APPROVAL		
Client / Customer :	Promepla Resp. BE :	Promepla Qualité :
	<i>[Signature]</i>	
	<i>11 08 15</i>	
Nom / Name, date & signature		

Rep.	Matière	Code matière
1	PVC	M0463
2	PP	M0028
	PA	M0939
3	ABS	M0536
4	PELD	M0001
	PEHD	M0003
5	VERSAPOR	M0041
	PEHD	M0003
6	PEHD	M0003

1	31/01/2014	RANAZZO	Mise à jour graphique Rep.1 et cotation	FOR021: 5581
0	20/09/2012	RANAZZO	Creation	
Rev.	Date	Designer	Modifications	N° Fiche FOR073 ou FOR021

Normes :

Matière : VOIR NOTA

P. 1 / 1

Echelle : 1:1



Code matière : VOIR NOTA

Revision : 1

Format : A4

Reference : DBF10990

Designation :

CHAM.PERF DEHP FREE 20g/ml-PERFO PRISE D'AIR 3µ-
FILTRE DISQUE 15µ

Tolérances générales :

Unités : mm, °, grs

PROMEPLA

FOR035-1