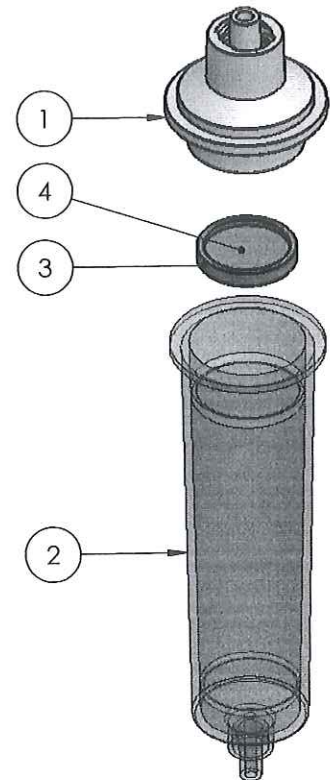
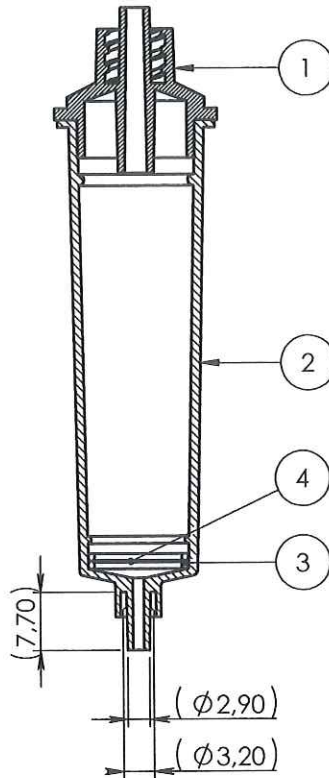


COUPE A-A



NOTA :

| Rep | Matière | Code matière |
|-----|---------|--------------|
| 1   | PVC     | M1136        |
| 2   | PVC     | M1137        |
| 3   | PP      | M0523        |
| 4   | NYLON   | M0232        |

| APPROBATION / APPROVAL       |                                      |                    |
|------------------------------|--------------------------------------|--------------------|
| Client / Customer :          | Promepla Resp. BE :                  | Promepla Qualité : |
|                              | <i>DANCHIN F.</i><br><i>09.07.15</i> |                    |
| Nom / Name, date & signature |                                      |                    |

ORIGINAL

|      |            |          |               |                           |
|------|------------|----------|---------------|---------------------------|
| 0    | 04/04/2014 | BOUJMADA | Creation      | FOR073 : 7831             |
| Rev. | Date       | Designer | Modifications | N° Fiche FOR073 ou FOR021 |

Norms :

|   |                       |                    |  |
|---|-----------------------|--------------------|--|
| Material : VOIR NOTA  | P. 1 / 1              | Scale : 1:1        |  |
| Material code : VOIR NOTA   | Revision : 0          | Format : A4        |  |
| Reference : DBF00699  | General tolerancies : | Units : mm, °, grs |  |
| Designation :<br>CHAM.Lg 70mm DEHP FREE ASSEMBLEE AVEC<br>CAPOT LLM - FILTRE DISQUE 15µ |                       | <br>FOR035-1       |  |