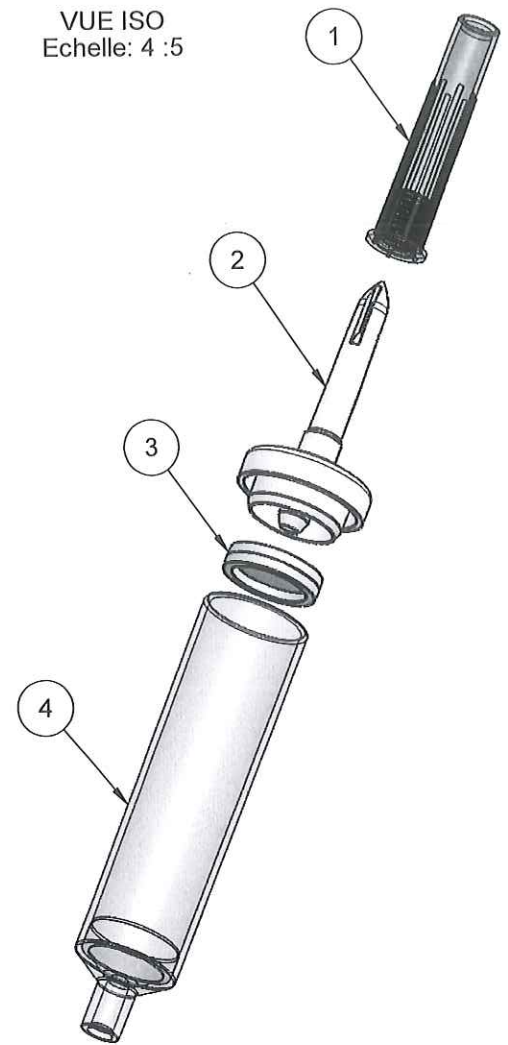
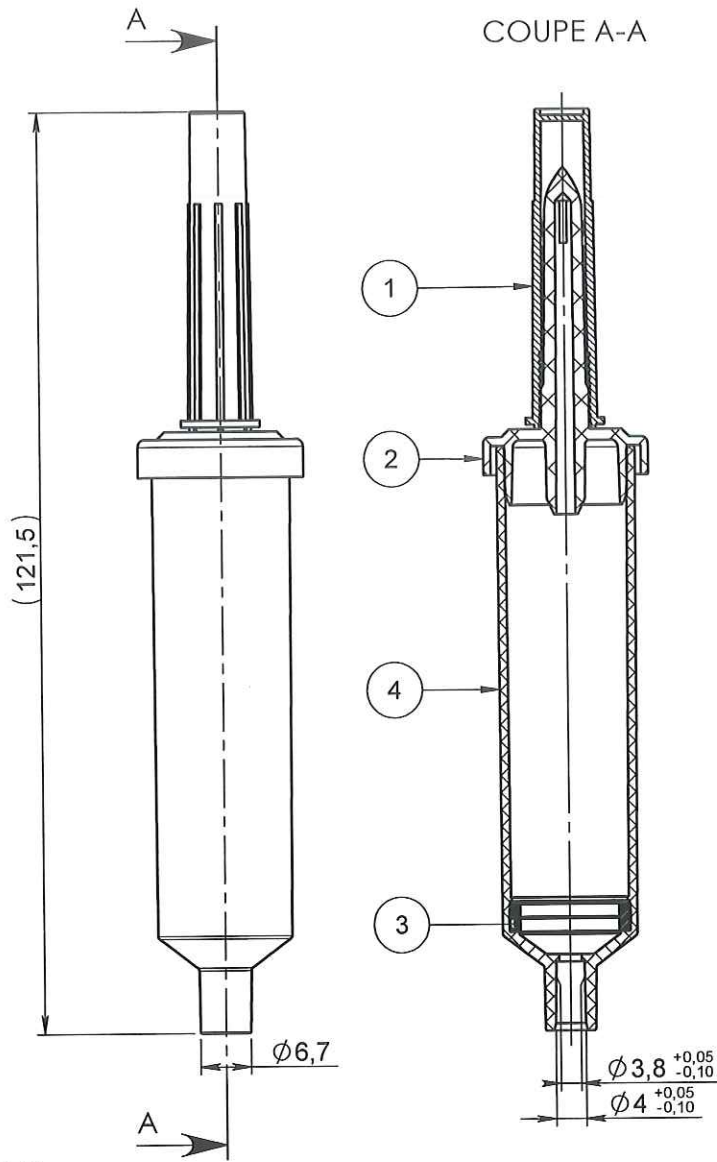


VUE ISO
Echelle: 4 :5



ORIGINAL

NOTA :

Rep	Matière	Code matière
1	LDPE + colorant bleu	M0075+M0804
2	ABS	M0070
3	ABS et PA	M0226 et M0214
4	PVC	M0290

1	12/03/20112	BOUJMADA	Mise à jour graphique, remplacement code matière M0521 par M0075+M0804, code M0248 par M0070, code M0041 par M0214 et mise au format SW		
0	18/04/2007	BOUCHARD	Creation		
Rev.	Date	Designer	Modifications	Internal Validation	Quality Validation
Dessinateur : BOUCHARD Date : 18/04/2007			Visa : <i>Fred Jaschis</i> PROMEPLA Date : <i>26 06 12</i>	Echelle : 1:1 Unités : mm, °, grs	Tolérances générales : -
Matière : VOIR NOTA				Normes :	
Code matière : VOIR NOTA				P. 1 / 1	
Référence : DBC00299 Désignation : CHAMBRE DE PERFUSION SANS PRISE D'AIR-FILTRE DISQUE 15µ- TUBE ØE 4.1mm				Révision : 1	 FOR035-0