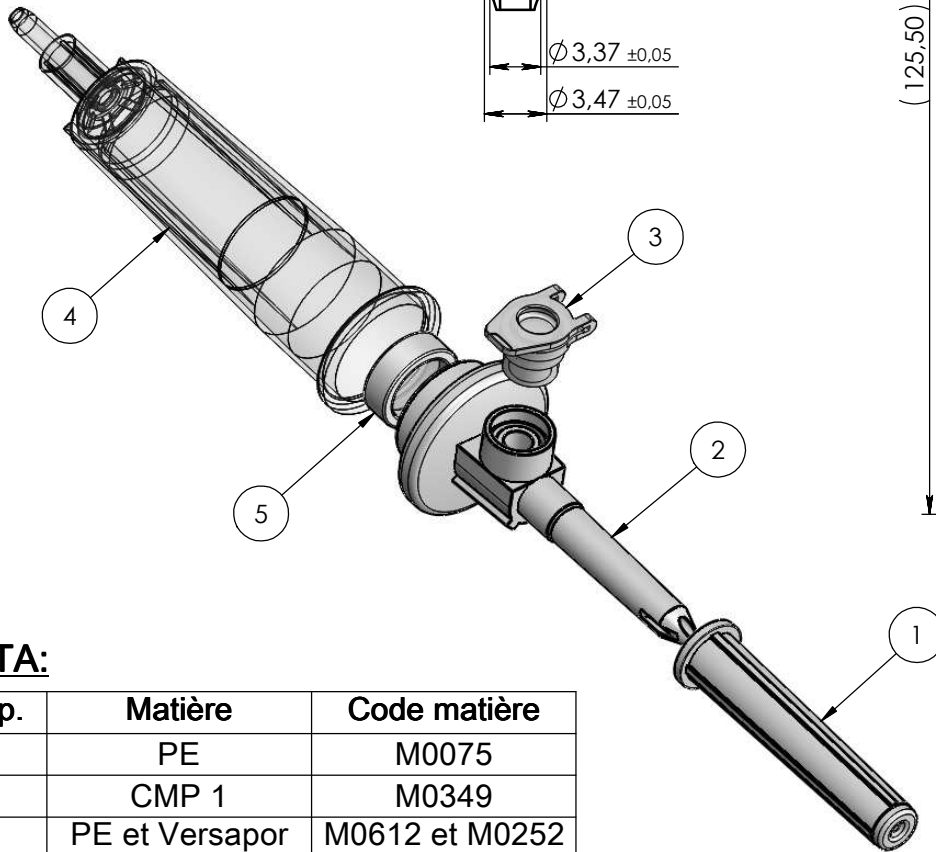
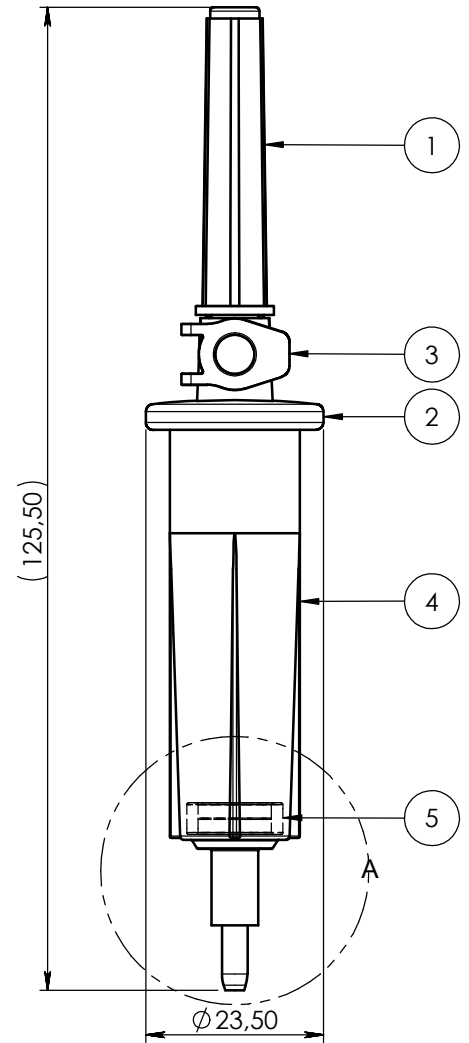


DETAIL A  
Echelle: 2 : 1



**NOTA:**

Rep.	Matière	Code matière
1	PE	M0075
2	CMP 1	M0349
3	PE et Versapor	M0612 et M0252
4	RPN	M0345
5	SB et PA	M0345 et M0047

0	27/04/11	RANDAZZO	Creation			
Rev.	Date	Designer	Modifications		Internal Validation	Quality Validation
Dessinateur : RANDAZZO		Visa :		PROMEPLA	Echelle : 1:1	Tolérances générales : --
Date : 27-04-11		Date :			Unités : mm, °, grs	
Matière : MULTI MATERIAL				Normes : --		
Code matière : VOIR NOTA				P. 1 / 1		
Référence : DBB11099				Révision : 0		 FOR035-0
Désignation : CHAM.PERF PVC FREE 20g/ml-PERFO PRISE D'AIR 1.2μ-FILTRE DISQUE 15μ						