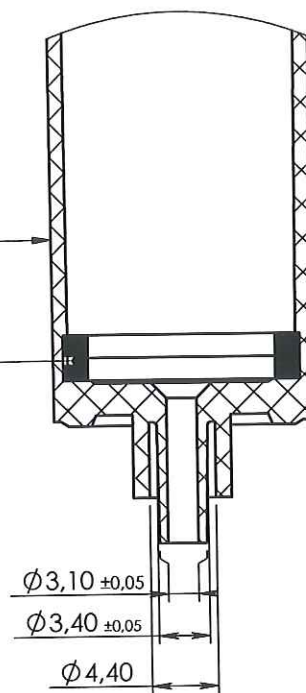


COUPE A-A
ECHELLE 2 : 1



NOTA:

Rep	Matière	Code Matière
1	PE	M0075
2	ABS	M0005
3	ABS et PA	M0005 et M0047
4	PVC DEHP Free	M0642

ORIGINAL

0	22/02/11	RANDAZZO	Creation		
Rev.	Date	Designer	Modifications	Internal Validation	Quality Validation
Dessinateur : RANDAZZO Date : 22-01-11		Visa : <i>Fred Douchin</i> PROMEPLA Date : <i>02.02.12</i>		Echelle : 1:1	Tolérances générales :
Matière : Voir NOTA		Normes :		Unités : mm, °, grs	
Code matière : Voir NOTA		P. 1 / 1			
Référence : DBB06999 Désignation : CHAM.L.PERF.DEHP FREE 20g/ml-PERFO SANS PRISE D'AIR-FILTRE DISQUE 15µ		Révision : 0		 FOR035-0	