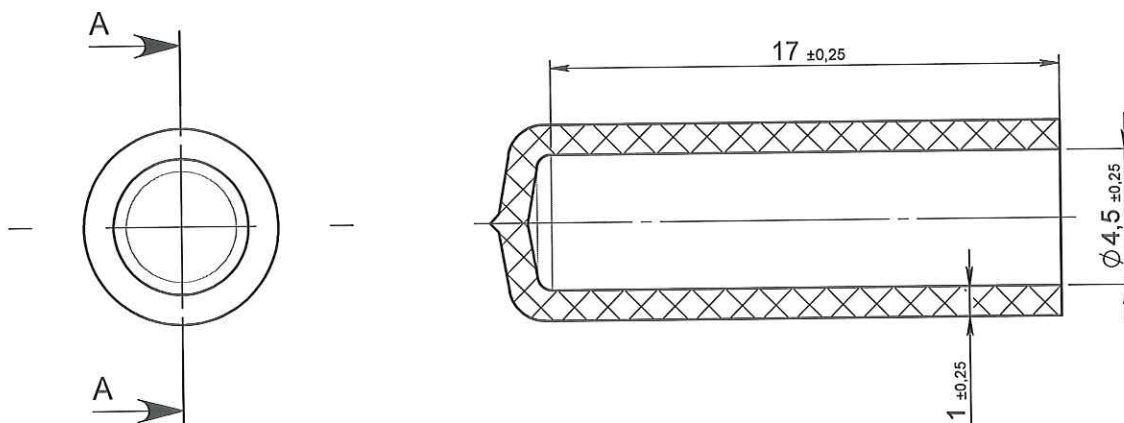


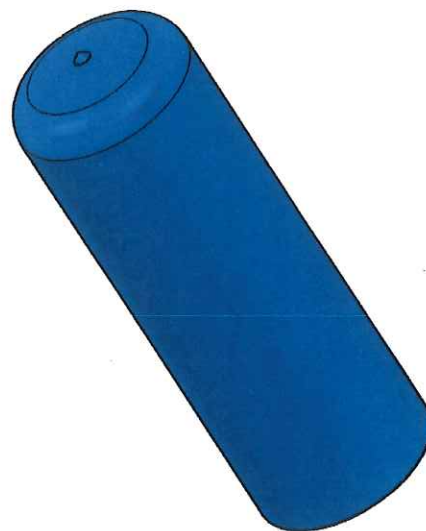


ECHELLE 1:1

COUPE A-A



ORIGINAL



APPROBATION / APPROVAL

Client / Customer :	Promepla Resp. BE :	Promepla Qualité :
	FD 08.02.13	
Nom / Name, date & signature		

0	09/11/2012	BOUJMADA	Creation	FOR073 : 6701
Rev.	Date	Designer	Modifications	N° Fiche FOR073 ou FOR021

Normes :

Matière : PVC	P. 1 / 1	Echelle : 4:1	
Code matière : M0996	Revision : 0	Format : A4	
Reference : CEQ03022	Tolérances générales :	Unités : mm, °, grs	
Designation : PROTECTEUR ROND PVC SOUPLE BLEU ØI 4.5x LONGUEUR 17mm		 FOR035-1	