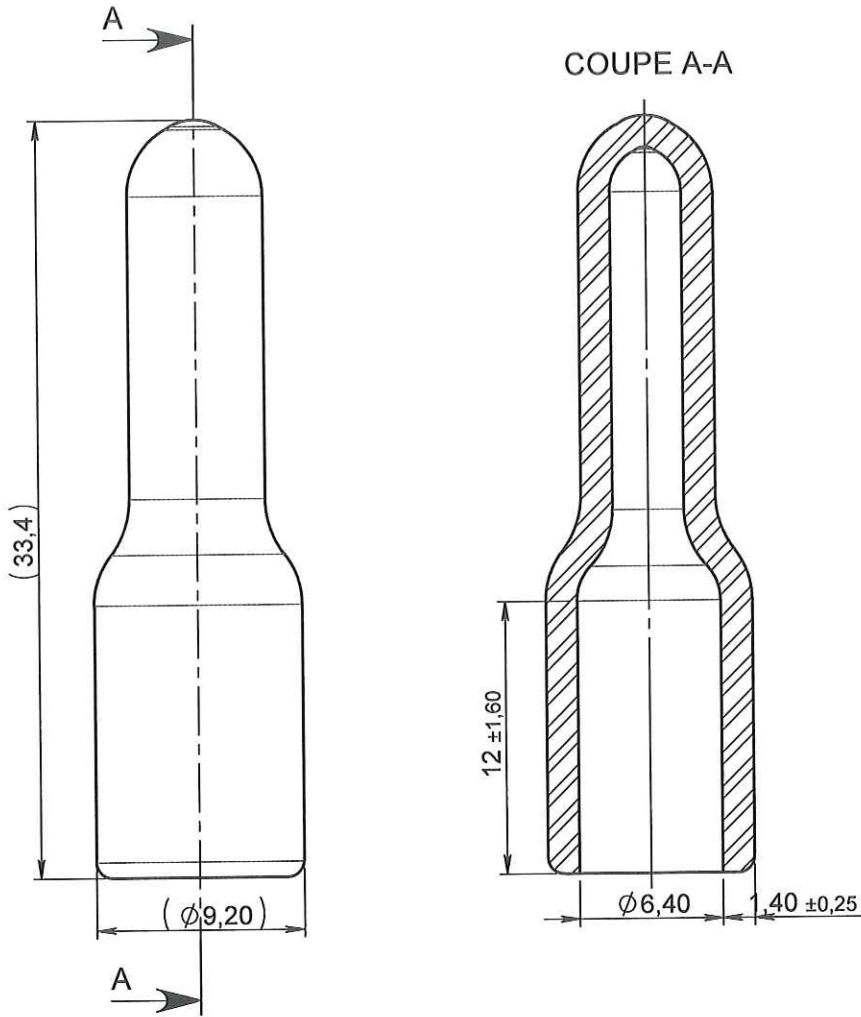




ECHELLE: 1:1



APPROBATION / APPROVAL		
Client / Customer :	Promepla Resp. BE :	Promepla Qualité :
FD 24.11.2016		
Nom / Name, date & signature		

ORIGINAL

0	03/09/2015	RANDAZZO	Creation	FOR073: 9022
Rev.	Date	Designer	Modifications	N° Fiche FOR073 ou FOR021

Normes :

Matière : PVC	P. 1 / 1	Echelle : 3:1	
Code matière : M0606	Revision : 0	Format : A4	
Reference : CEI01011	Tolérances générales :	Unités : mm, °, grs	
Designation : PROTEC. PVC ROUGE NON ETANCHE POUR TUBE Ø 4.8x6.8mm			
		FOR035-1	