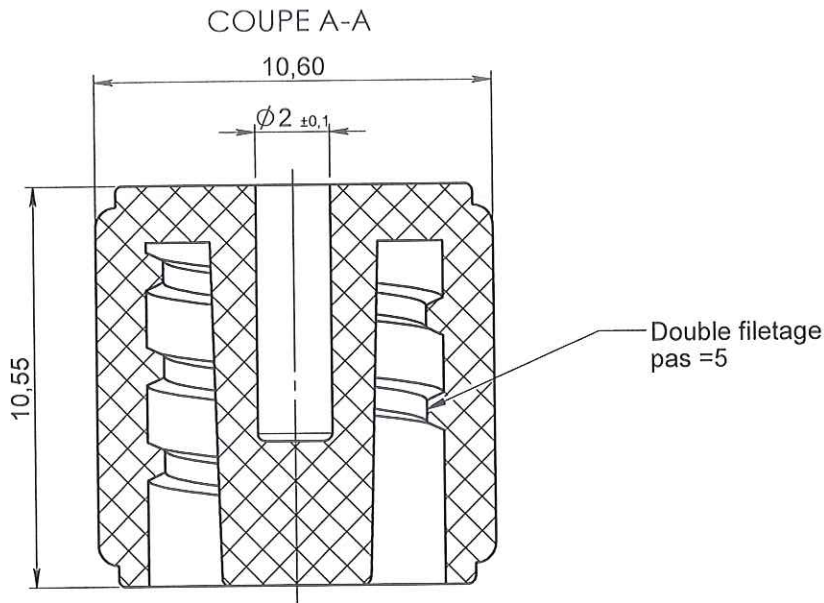
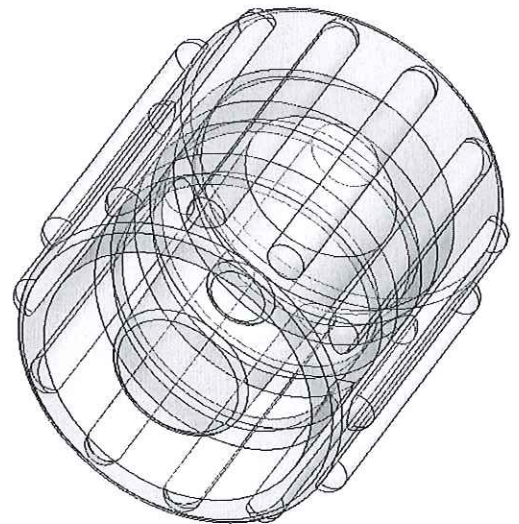
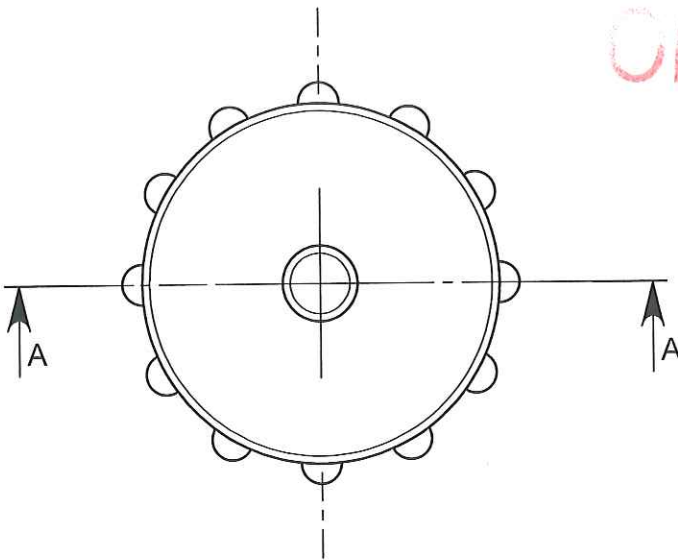




ECHELLE 1:1



ORIGINAL



0	19/03/2012	BOUJMADA	Creation		
Rev.	Date	Designer	Modifications	Internal Validation	Quality Validation
Dessinateur : BOUJMADA Date : 07-08-12		Visa : <i>fred Danchin</i> Date : <i>16-08-12</i>		Echelle : 5:1 Unités : mm, °, grs	Tolérances générales : DIN16901-130
Matière : ABS				Normes : DIN-EN-17077/ 20594-1	
Code matière : M0480				P. 1 / 1	
Référence : CDS02050 Désignation : PROTECTEUR ABS ETANCHE LUER LOCK MALE				Révision : 0	 FOR035-0