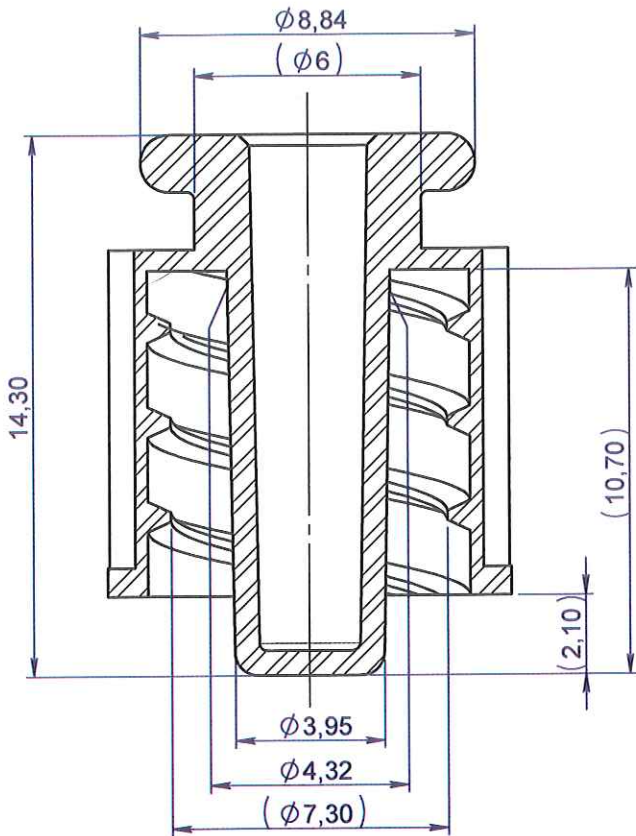


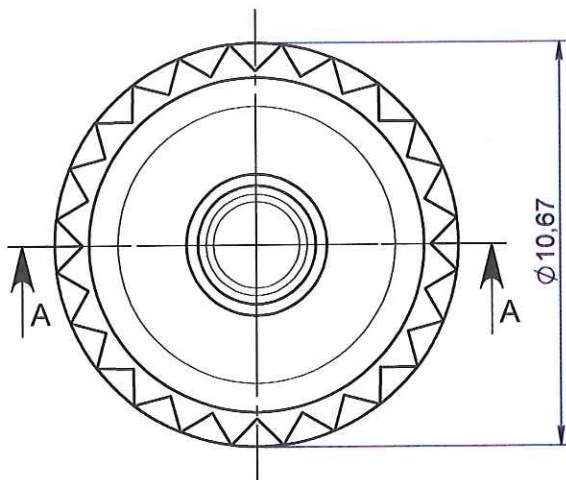
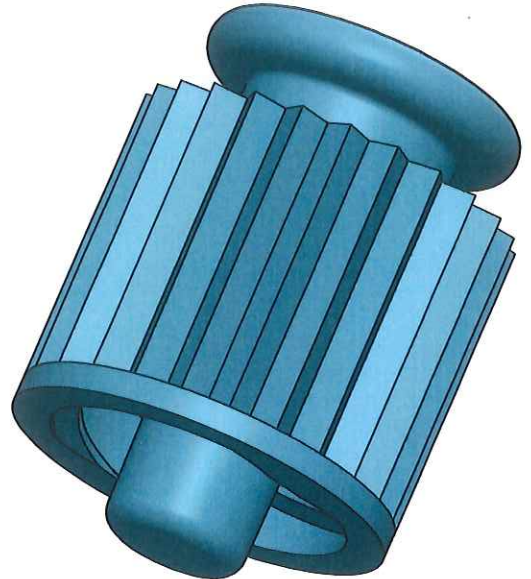


ECHELLE: 1:1

COUPE A-A



ORIGINAL



APPROBATION / APPROVAL		
Client / Customer :	Promepla Resp. BE :	Promepla Qualité :
	<i>[Signature]</i>	
30 09 15		
Nom / Name, date & signature		

Rev.	Date	Designer	Modifications	N° Fiche FOR073 ou FOR021
1	23/09/2015	RANDAZZO	Ajout colorant bleu M1237	FOR021: 7173
0	17/12/2014	RANDAZZO	Creation (Code proto 071014B)	FOR073: 8215

Normes :

Matière : PEHD + Colorant bleu	P. 1 / 1	Echelle : 5:1	
Code matière : M0230 +M1237	Revision : 1	Format : A4	
Reference : CDN08072	Tolérances générales :	Unités : mm, °, grs	
Designation : BOUCHON PEHD BLEU ETANCHE LUER LOCK MALE	PROMEPLA		FOR035-1