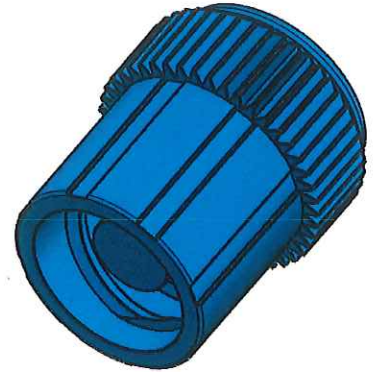
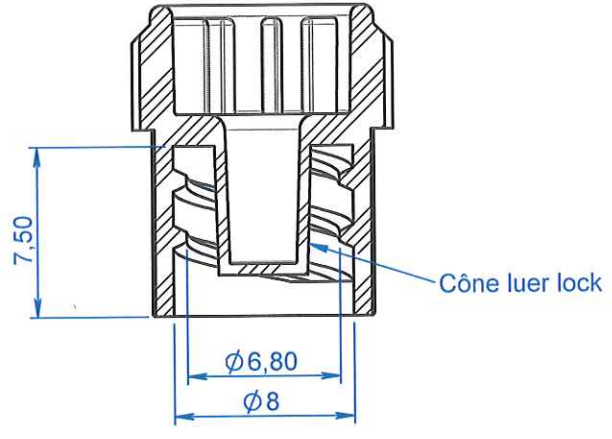


COUPE A-A



APPROBATION / APPROVAL		
Client / Customer :	Promepla Resp. BE : <i>DANCHIN F</i> <i>09.01.15</i>	Promepla Qualité :
Nom / Name, date & signature		

ORIGINAL

Rev.	Date	Designer	Modifications	N° Fiche FOR073 ou FOR021
2	20/02/2014	BOUJMADA	Mise à jour matière et cotation	FOR021 : 5714
1	13/02/2012	RANDAZZO	Mise à jour graphique du plan, ajout code matière et mise au format SW.	FOR021 : 3454
0	26/10/2005	PASSEROTTI	Creation	

Normes :			
Matière : PEHD + Colorant bleu	P. 1 / 1	Echelle : 3:1	
Code matière : M0867 + M0868 (colorant)	Revision : 2	Format : A4	
Reference : CDN06032	Tolérances générales :	Unités : mm, °, grs	
Designation : BOUCHON PE BLEU ETANCHE LUER LOCK MALE			
FOR035-1			