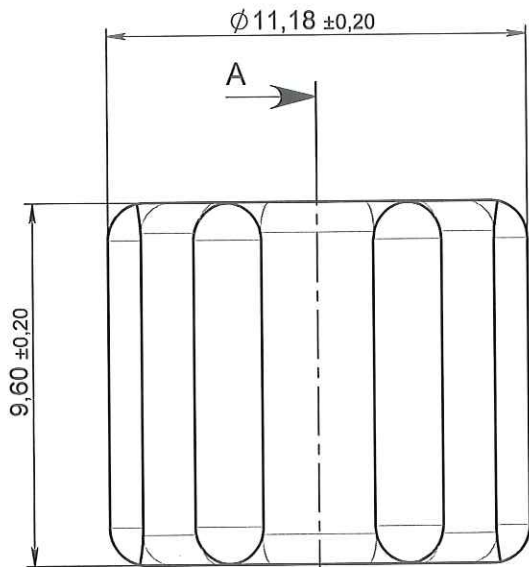
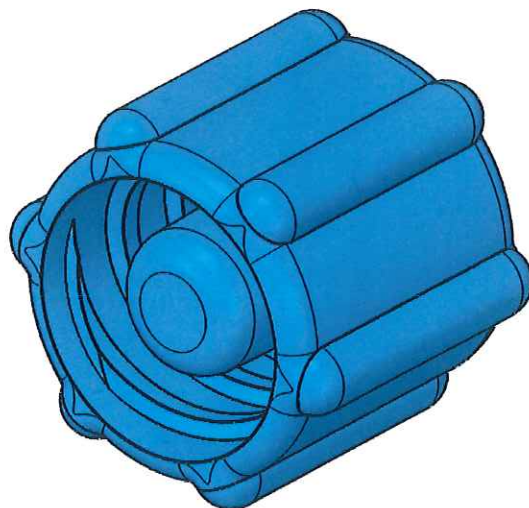
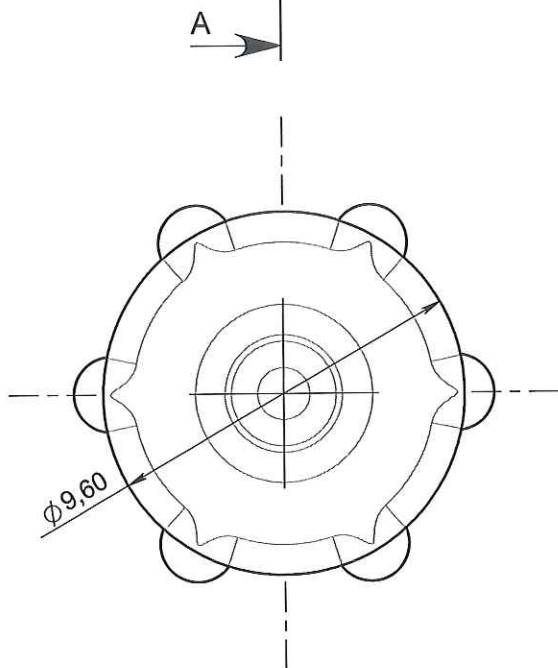
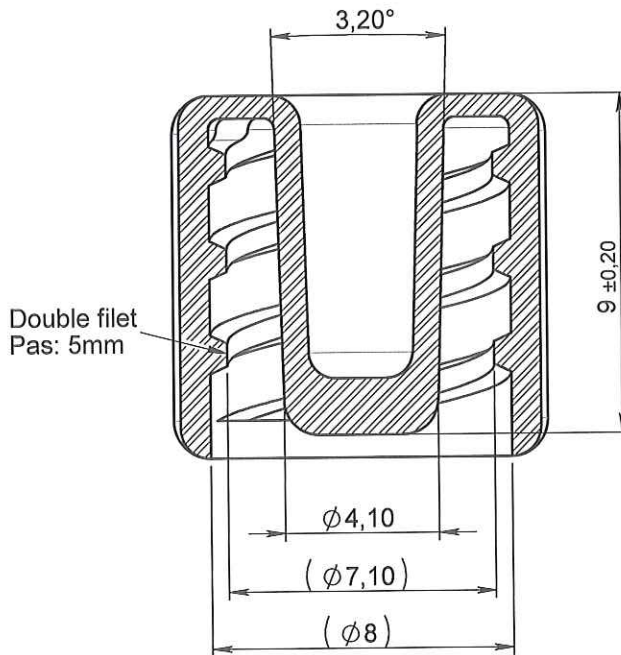




ECHELLE: 1:1



COUPE A-A



| APPROBATION / APPROVAL | | |
|------------------------------|--|---|
| Client / Customer : | Promepla Resp. BE : <i>DANCHIN</i> <i>14.12.2013</i> | Promepla Qualité : <i>AB - 03.01.14.</i> |
| Nom / Name, date & signature | | |

ORIGINAL

| | | | | |
|------|------------|----------|--|---------------------------|
| 1 | 20/08/2013 | RANDAZZO | Mise à jour plan: cotation et ajout colorant bleu code matière M0920. Mise au format SW. | FOR021: 5105 |
| Rev. | Date | Designer | Modifications | N° Fiche FOR073 ou FOR021 |

Normes :

| | | | |
|--|------------------------------|---------------------|----------|
| Matière : PP+ Colorant bleu | P. 1 / 1 | Echelle : 5:1 | |
| Code matière : M0204+ M0920 colorant | Revision : 1 | Format : A4 | |
| Reference : CDM01042 | Tolérances générales : ±0.10 | Unités : mm, °, grs | |
| Designation : PROTECTEUR PP BLEU ETANCHE LUER LOCK MALE | | PROMEPLA | FOR035-1 |