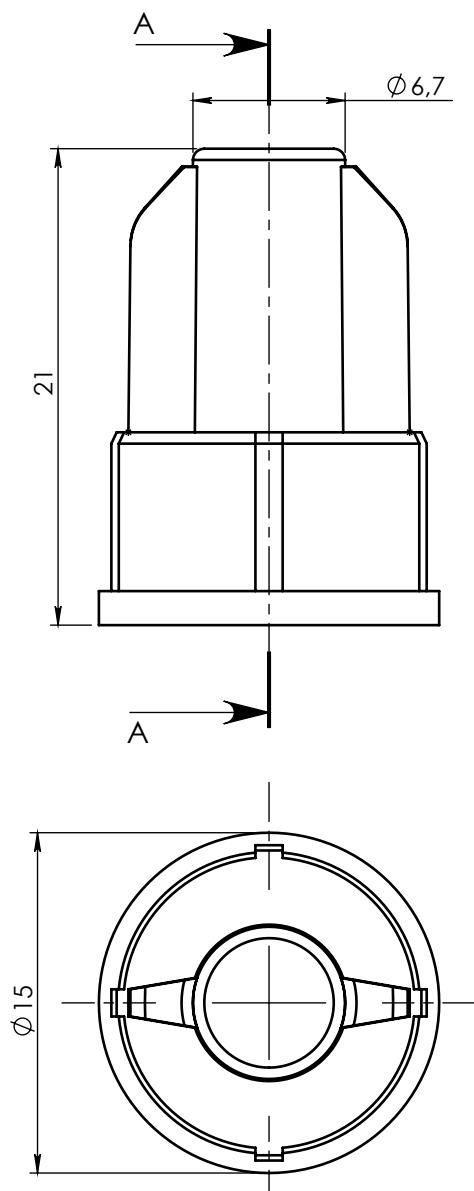
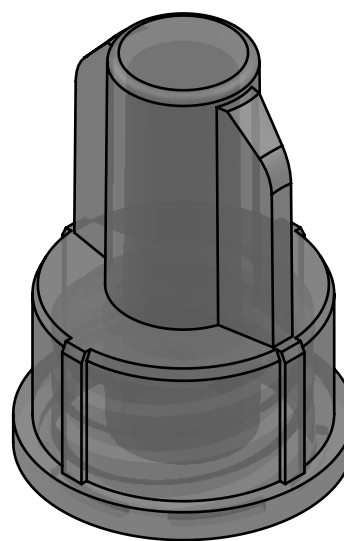
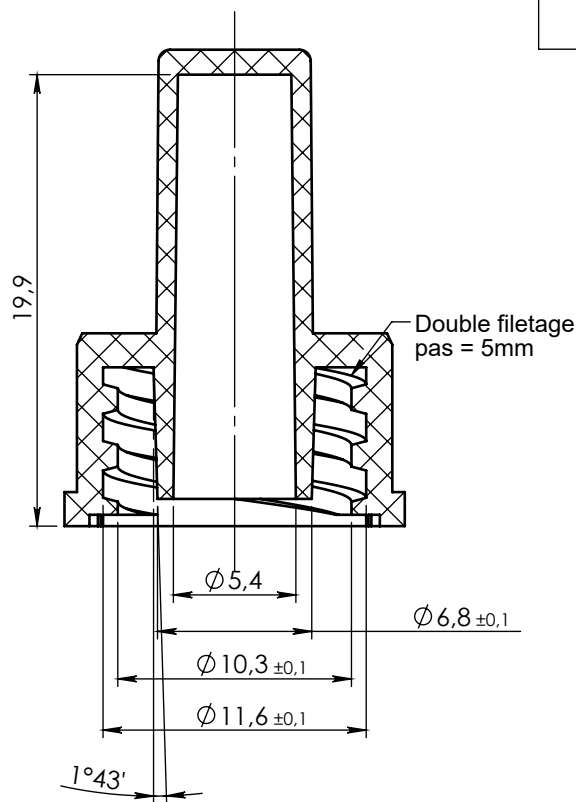


ECHELLE: 1:1



COUPE A-A



00	10-11-2016	SWE	Création du plan	9948
Rev.	Date	Designer	Modification	N° FOR073 ou FOR021
Verif R&D : FDA Date : 24-05-2017		Verif QA : CGI Date : 09/10/2020		Verif client : N/A Date :
Matière : HDPE				Normes :
Code matière : M0003				Revision : 00
Reference : CDF13070				Etat : VALID
Designation : PROTECTEUR PEHD ETANCHE LARGE BORE MALE				Echelle : 3:1
Tolérances générales : Js16				
Unités : mm, °, grs				
				FOR035-2 P. 1 / 1 A4