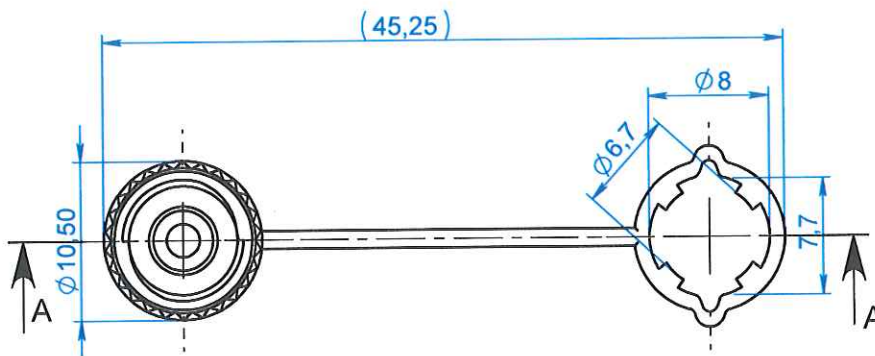


COUPE A-A



APPROBATION / APPROVAL		Promepla Qualité :
Promepla Resp. BE :		
Client / Customer :	FD	Norm. / Name, date & signature
	Ch. M. 2016	

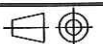
0	10/09/2015	BOUJMADA	Creation (Code Proto. : 100915A)	FOR073 : 9047
Rev.	Date	Designer	Modifications	N° Fiche FOR073 ou FOR021

Normes : ISO 594 -1/-2

Matière : PP + Colorant bleu

P. 1 / 1

Echelle : 2:1



Code matière : M0028 + M1227 (Colorant bleu)

Revision : 1

Format : A4

Reference : CDF10042

Designation : PROTECTEUR PP BLEU ETANCHE AVEC LIEN

Tolérances générales :

Unités : mm, °, grs

EN 20286  
Js16

**PROMEPLA**

FOR035-1