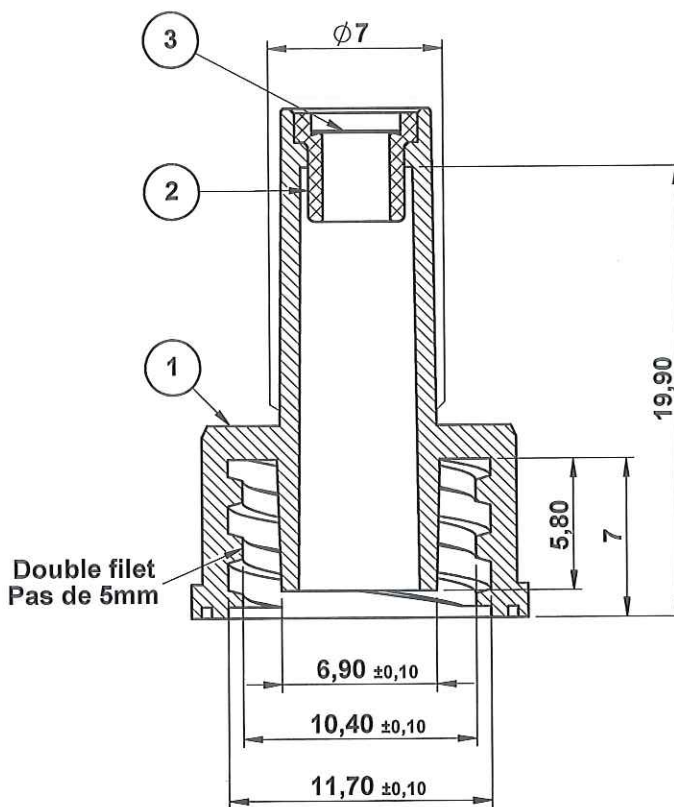
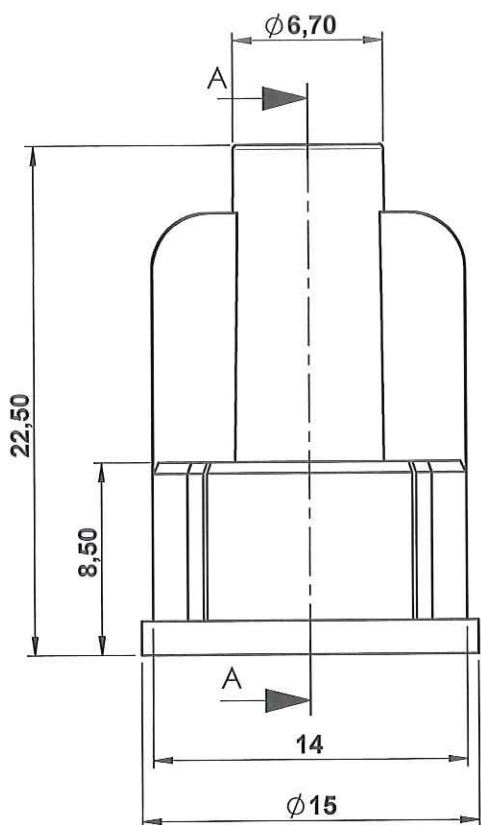




ECHELLE 1:1

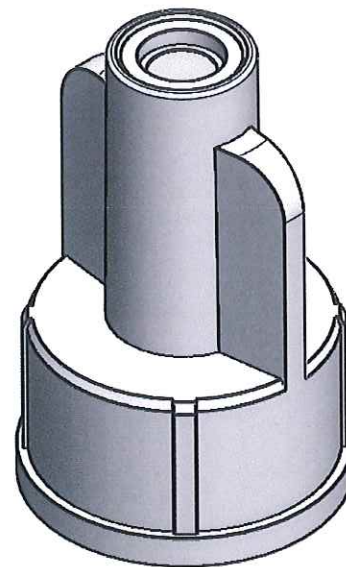


COUPE A-A

**NOTA:**

Rep	Matière	Code matière
1	ABS	M0005 ou M0542
2	PP	M0083
3	VERSAPOR	M0041

ORIGINAL



APPROBATION / APPROVAL		
Client / Customer :	Promepla Resp. BE :	Promepla Qualité :
	DANCHIO 17.12.2013	HB - 03/01/14
Nom / Name, date & signature		

Rev.	Date	Designer	Modifications	N° Fiche FOR073 ou FOR021
1	16/10/2013	RANAZZO	Ajout tableau NOTA et mise à jour cotation.	FOR021: 5214
0	19/03/2013	WETLEY	Creation	FOR073: 7036

Normes :

Matière : VOIR NOTA	P. 1 / 1	Echelle : 3:1	
Code matière : VOIR NOTA	Revision : 1	Format : A4	
Reference : CDF09053	Tolérances générales :	Unités : mm, °, grs	
Designation : PROTECTEUR ABS BLANC NON ETANCHE LARGE BORE MALE	0-10mm = ±0.05 10-50mm = ±0.10 au delà = ±0.20	<b>PROMEPLA</b>	FOR035-1