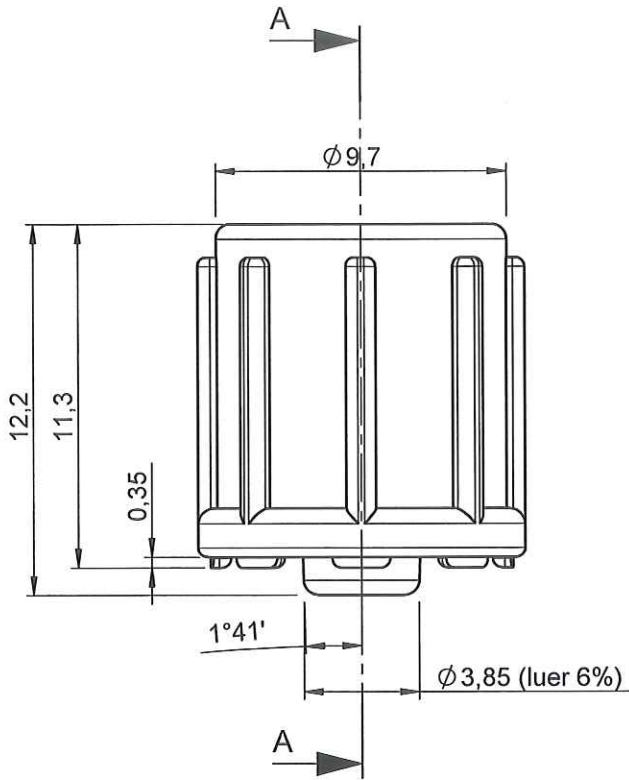
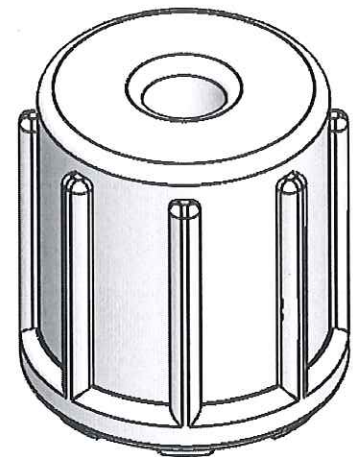
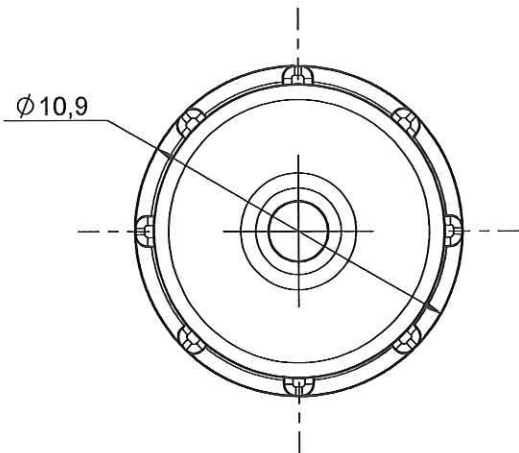
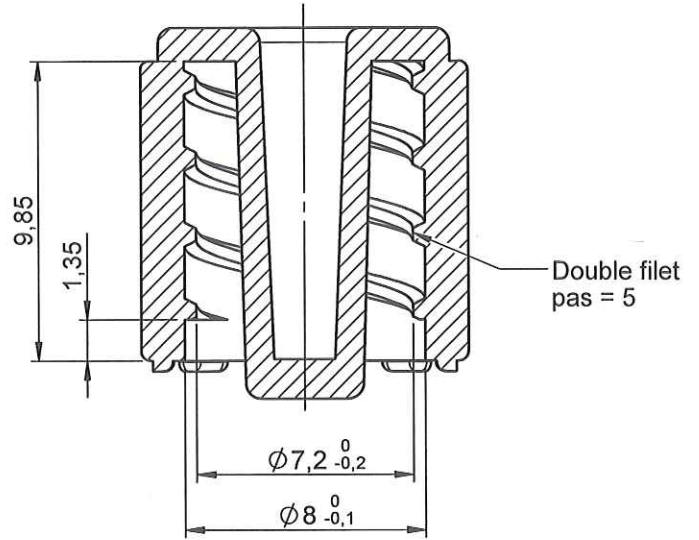




ECHELLE 1:1



COUPE A-A



ORIGINAL

1	07/02/2012	BOUJMADA	Mise à jour cotation et mise au format SW		
0	23/04/2001	BRUNEL	Creation		
Rev.	Date	Designer	Modifications	Internal Validation	Quality Validation
Dessinateur : BRUNEL Date : 23-04-01			Visa : <i>Fred Douchon</i> PROMEPLA Date : <i>26 06 12</i>	Echelle : 4:1 Unités : mm, °, grs	Tolérances générales :
Matière : PEHD			Normes :		
Code matière : M0003			P. 1 / 1		
Référence : CDF03070 Désignation : PROTECTEUR PEHD ETANCHE LUER LOCK MALE			Révision : 1		 FOR035-0