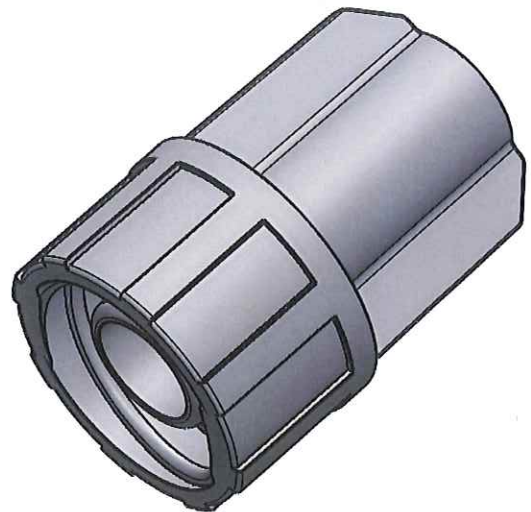
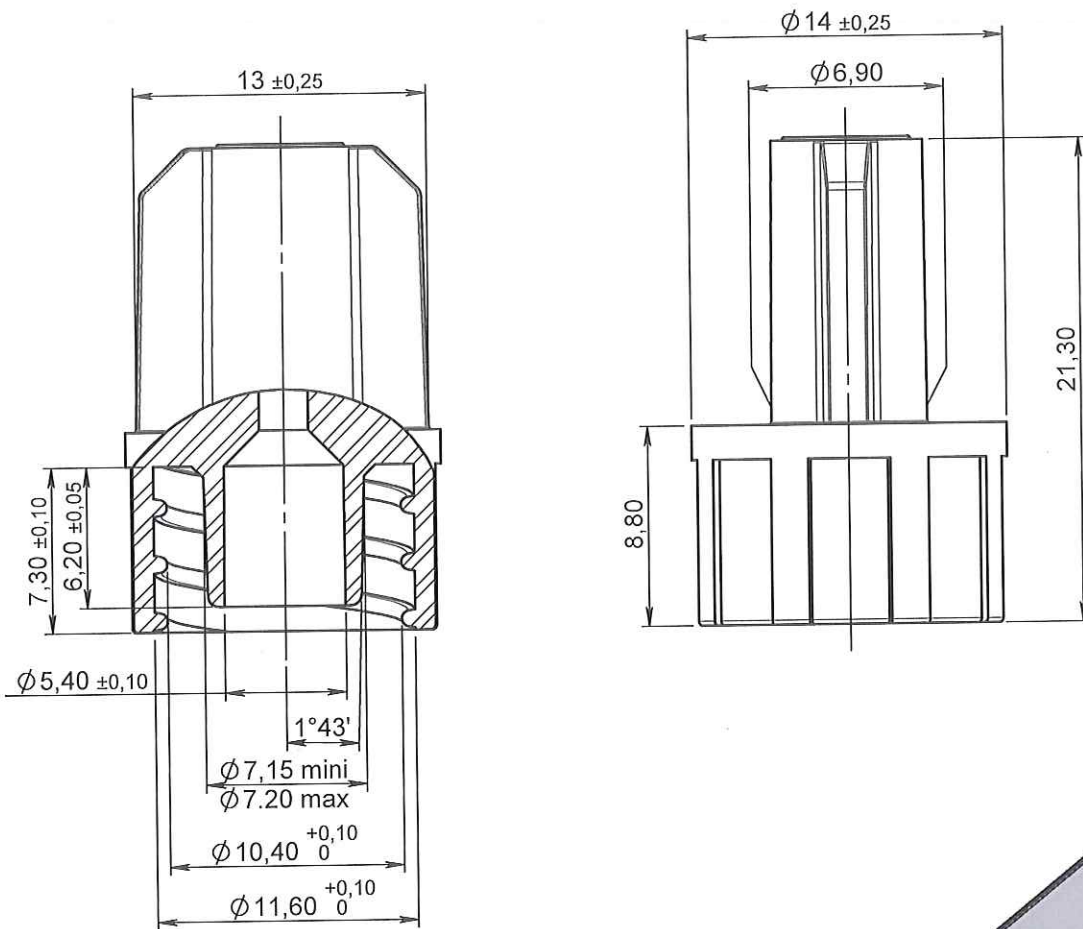


ECHELLE: 1:1



APPROBATION APPROVAL		
Client / Customer :	Promepla Resp. BE : <i>[Signature]</i> 08 15	Promepla Qualité :
Nom / Name, date & signature		

ORIGINAL

2	24/09/2014	RANAZZO	Mise à jour désignation, cotation, code matière M0070 remplacé par M0822 et mise au format SW.	FOR021: 6293
Rev.	Date	Designer	Modifications	N° Fiche FOR073 ou FOR021
Normes :				
Matière : ABS			P. 1 / 1	Echelle : 3:1
Code matière : M0822			Revision : 2	Format : A4
Reference : CDD01053			Tolérances générales :	Unités : mm, °, grs
Designation : PROTECTEUR ABS BLANC ETANCHE LARGE BORE MALE			 FOR035-1	