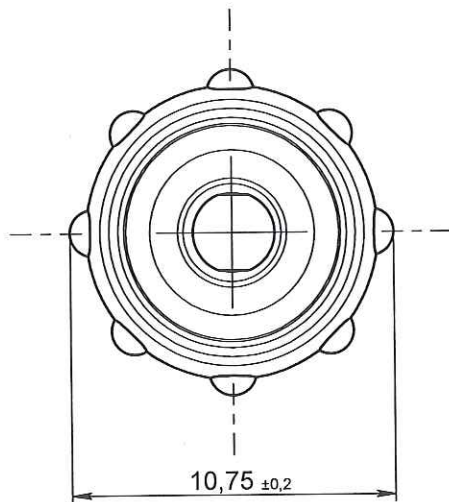
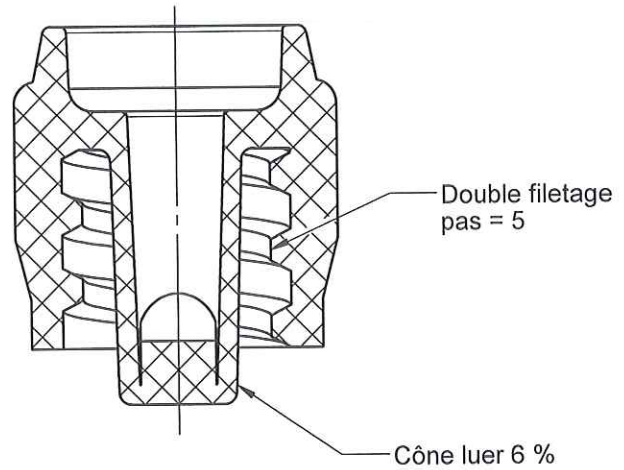
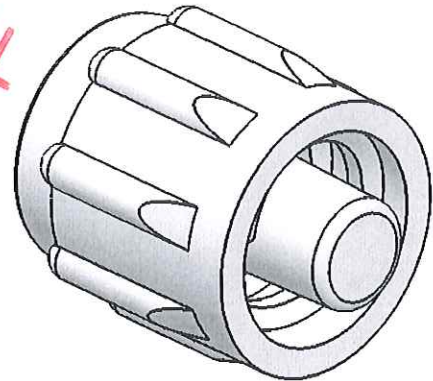



COUPE A-A



ORIGINAL



Rev.	Date	Designer	Modifications	Internal Validation	Quality Validation
3	27/07/2012	BOUJMADA	Mise à jour désignation, cotation et mise au format SW		
2	05/12/2007	RANDAZZO	Changement code matière M0070 devient M0558		
1	09/03/2006	PASSEROTTI	Mise à jour suite modification fournisseur		
0	10/05/2004	PASSEROTTI	Creation		

Dessinateur : PASSEROTTI Date : 10/05/2004	Visa : <i>Fred Danchin</i> Date : <i>16 08 12</i>	PROMEPLA	Echelle : 4:1 Unités : mm, °, grs	Tolérances générales :
Matière : ABS	Normes : ISO 594 -1/-2			
Code matière : M0558	P. 1 / 1			
Référence : CDB08053 Désignation : PROTECTEUR ABS BLANC ETANCHE LUER LOCK MALE	Révision : 3		 PROMEPLA FOR035-0	