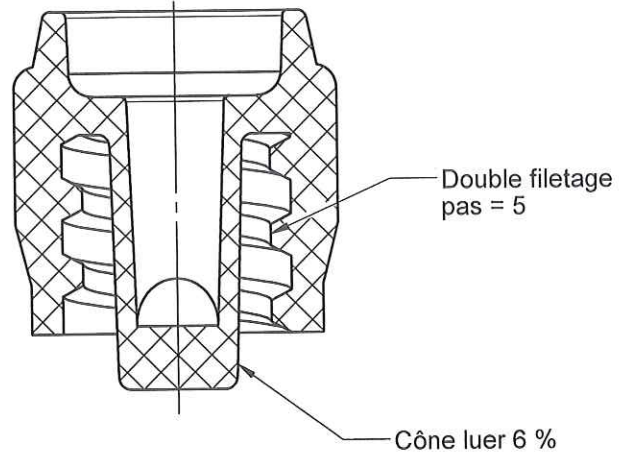
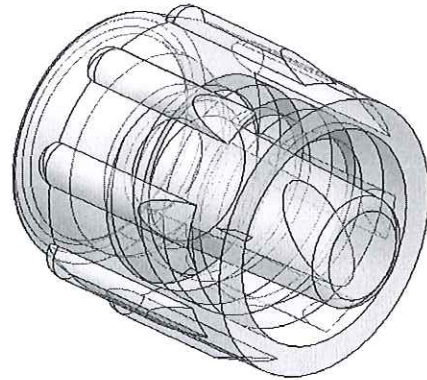
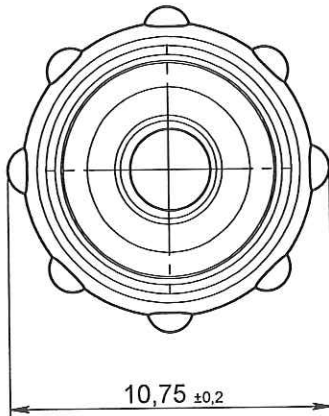


COUPE A-A

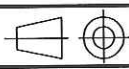



ORIGINAL



Rev.	Date	Designer	Modifications	Internal Validation	Quality Validation
2	27/07/2012	BOUJMADA	Mise à jour désignation, cotation et mise au format SW		
1	10/01/2012	PASSEROTTI	Mise à jour suite modification plan fournisseur		
0	09/09/2003	PASSEROTTI	Creation		

po. 20/11/2013
PK AB

Dessinateur : PASSEROTTI Date : 09/09/2003	Visa : <i>Fred Danchin</i> PROMEPLA Date : <i>16 08 12</i>	Echelle : 4:1 Unités : mm, °, grs	Tolérances générales :
Matière : PEBD		Normes : ISO 594 -1/-2	
Code matière : M0075		P. 1 / 1	
Référence : CDB08030 Désignation : PROTECTEUR PE ETANCHE LUER LOCK MALE		Révision : 2	 FOR035-0