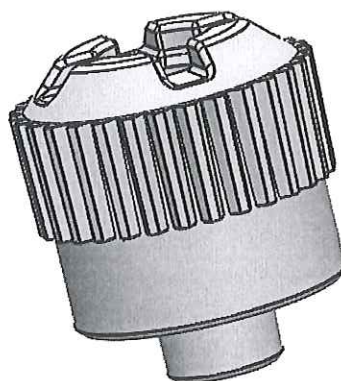
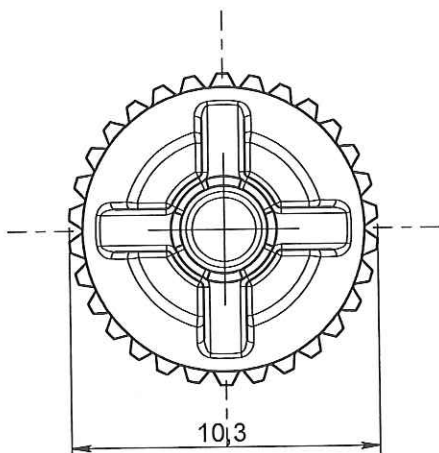
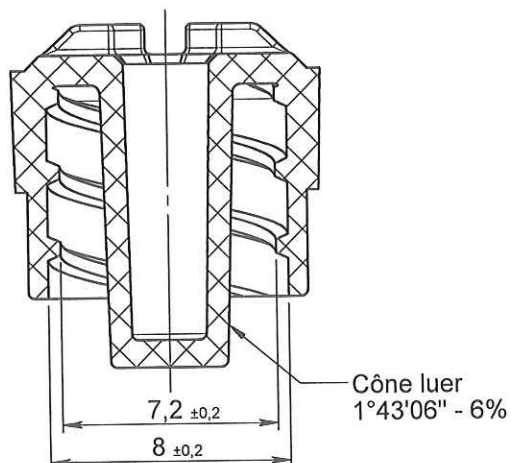
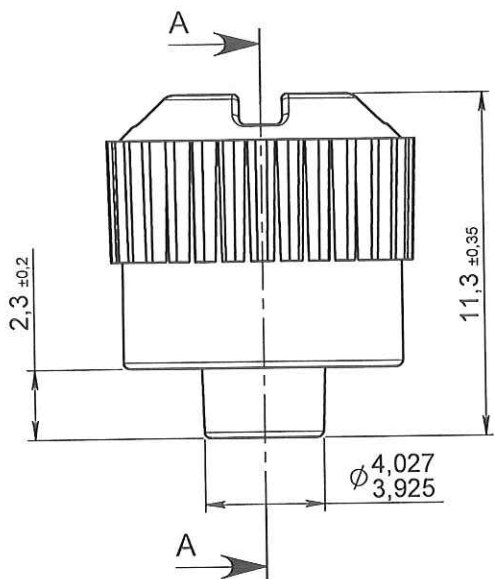




ECHELLE 1:1

COUPE A-A



ORIGINAL

| APPROBATION / APPROVAL | | |
|------------------------------|---|--------------------------------------|
| Client / Customer : | Promepla Resp. BE : | Promepla Qualité : |
| | DANCHIN 17.12.2013 <i>[Signature]</i> | HB / 03/11/14. <i>[Signature]</i> |
| Nom / Name, date & signature | | |

| Rev. | Date | Designer | Modifications | N° Fiche FOR073 ou FOR021 |
|------|------------|----------|---|---------------------------|
| 2 | 24/06/2013 | BOUJMADA | Mise à jour design et mise au format SW | FOR021 : 4993 |
| 1 | 09/09/2008 | RANDAZZO | Mise à jour matière et code matière | |
| 0 | 05/04/2007 | THIBAUT | Creation | |

Norms : ISO0594 -1/2 et UNI EN 1707

| | | | |
|---|-----------------------|--|--|
| Material : ABS | P. 1 / 1 | Scale : 4:1 | |
| Material code : M0542 | Revision : 0 | Format : A4 | |
| Reference : CDA11053 | General tolerancies : | Units : mm, °, grs | |
| Designation : PROTECTEUR ABS BLANC ETANCHE LUER LOCK MALE | UNI EN20286/2 Js14 | <div style="border: 1px solid black; padding: 2px;"> PROMEPLA </div> FOR035-1 | |