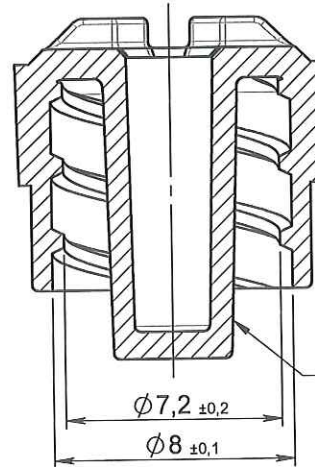
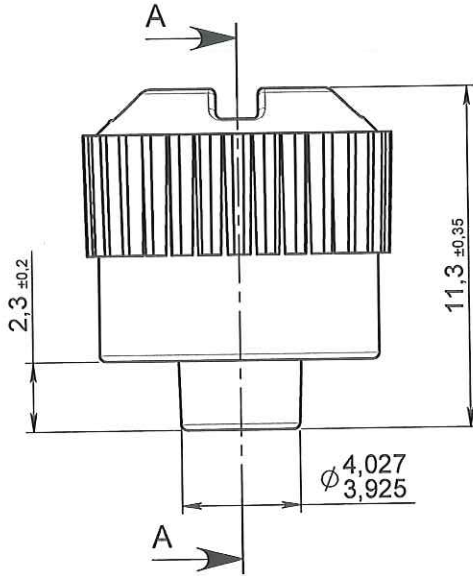


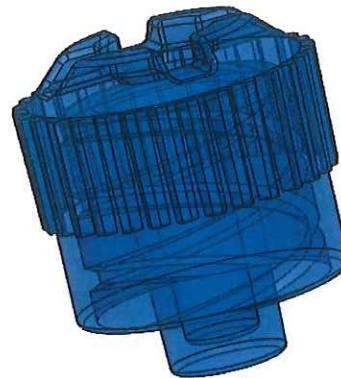
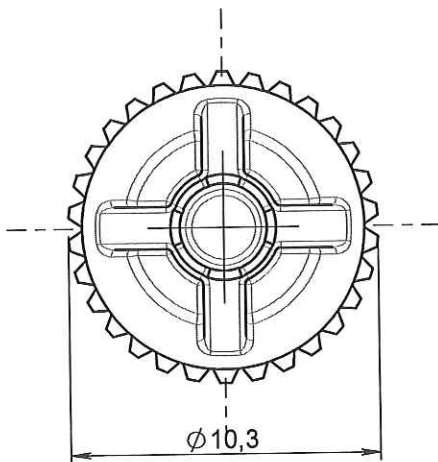


ECHELLE 1:1

COUPE A-A



Cône luer
1°43'06" - 6%



ORIGINAL

APPROBATION / APPROVAL		
Client / Customer:	Promepla Resp. BE: DANCHIN 17.12.2013	Promepla Qualité: 23 AVR. 2014
Nom / Name, date & signature		FD

0	25/06/2013	BOUJMADA	Creation	FOR073 : 7254
Rev.	Date	Designer	Modifications	N° Fiche FOR073 ou FOR021

Norms : ISO0594 -1/2 et UNI EN 1707				
Material : ABS + Colorant bleu		P. 1 / 1	Scale : 4:1	
Material code : M0480 + M0568		Revision : 0	Format : A4	
Reference : CDA11052		General tolerancies :		Units : mm, °, grs
Designation : PROTECTEUR ABS BLEU ETANCHE LUER LOCK MALE		UNI EN20286/2 Js14		PROMEPLA
FOR035-1				