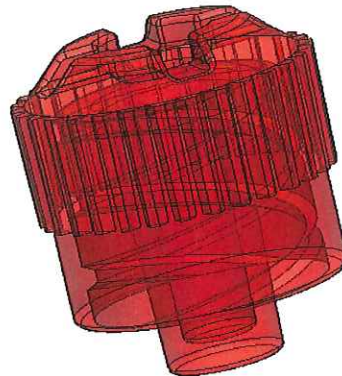
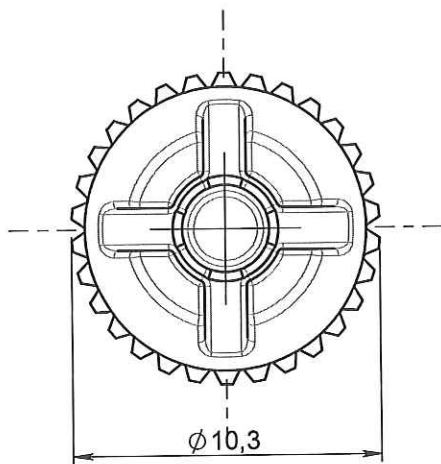
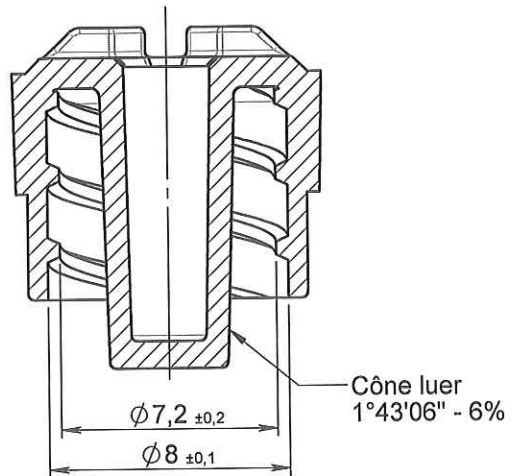
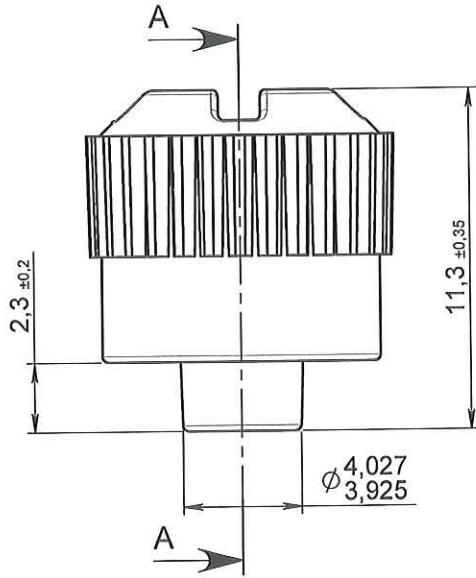




COUPE A-A



ORIGINAL

APPROBATION / APPROVAL		
Client / Customer :	Promepla Resp. BE : <i>Dactin</i> <i>17.12.2013</i>	Promepla Qualité :
Nom / Name, date & signature		<i>23 AVR. 2014</i>

0	25/06/2013	BOUJMADA	Creation	FOR073 : 7252
Rev.	Date	Designer	Modifications	N° Fiche FOR073 ou FOR021

Norms : ISO0594 -1/2 et UNI EN 1707

Material : ABS + Colorant rouge	P. 1 / 1	Scale : 4:1	
Material code : M0480 + M0586	Revision : 0	Format : A4	
Reference : CDA11051	General tolerancias :	Units : mm, °, grs	
Designation : PROTECTEUR ABS ROUGE ETANCHE LUER LOCK MALE	UNI EN20286/2 Js14	<b>PROMEPLA</b>	FOR035-1