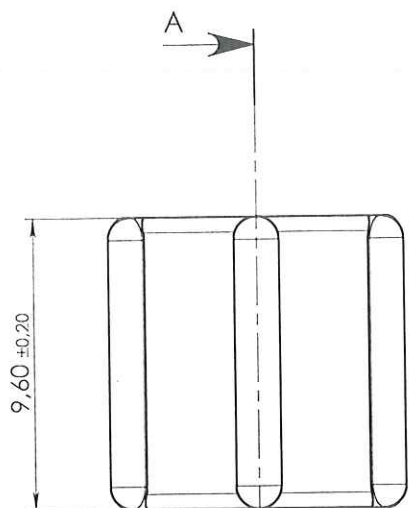
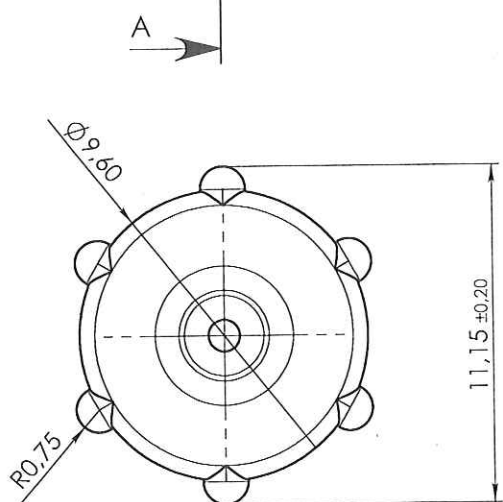
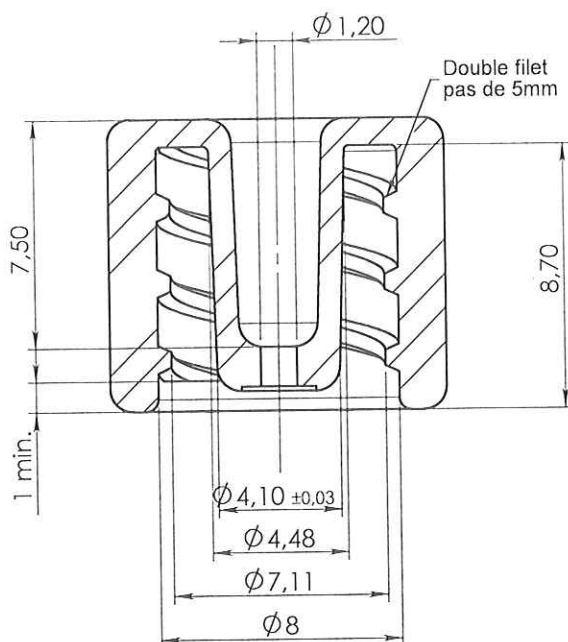




ECHELLE: 1:1



COUPE A-A



ORIGINAL

0	04/03/10	RANDAZZO	Creation		
Rev.	Date	Designer	Modifications	Internal Validation	Quality Validation
Dessinateur : RANDAZZO Date : 04-03-10		Visa : <i>Fred Daxchis</i> PROMEPLA Date : <i>30/03/2010</i>		Echelle : 4:1 Unités : mm, °, grs	Tolérances générales : ±0.1
Matière : PP + colorant blanc				Normes :	
Code matière : M0204 + M0674				P. 1 / 1	
Référence : CCM02043 Désignation : Bouchon PP blanc luer lock mâle non étanche				Révision : 0	 FOR035-0