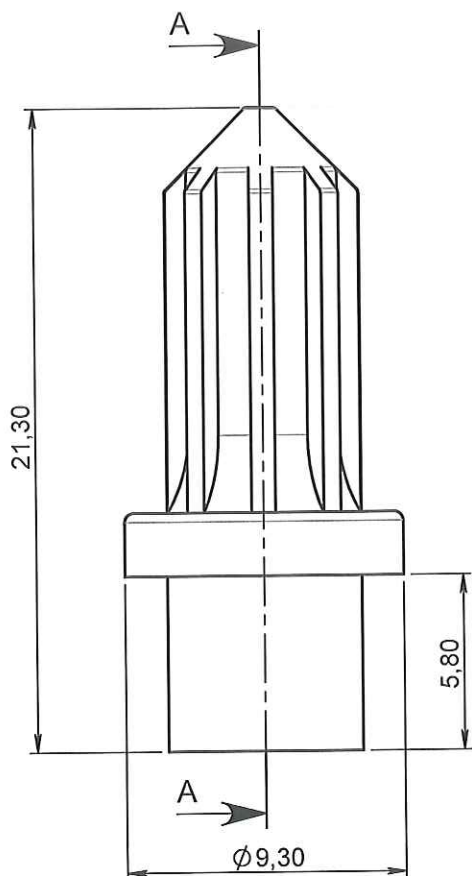
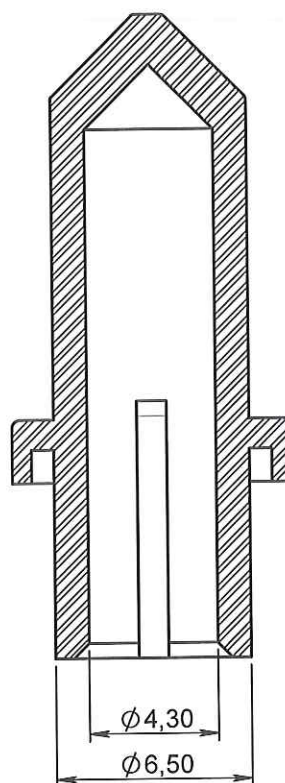


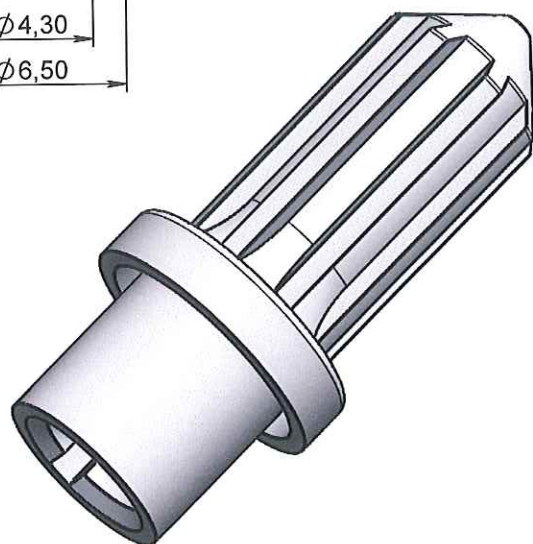
ECHELLE: 1:1



COUPE A-A



ORIGINAL



APPROBATION / APPROVAL		
Client / Customer :	Promepla Resp. BE : <i>DAUCHIN.F</i> <i>09.07.15</i>	Promepla Qualité :
Nom / Name, date & signature		

Rev.	Date	Designer	Modifications	N° Fiche FOR073 ou FOR021
1	13/02/2014	RANDAZZO	Mise à jour graphique, ajout code matière: M0204 +M0674 (Colorant) et mise au format SW.	FOR021: 5655
0	18/04/2005	BOUCHARD	Creation	

Normes :

Matière : PP + Colorant blanc

P. 1 / 1

Echelle : 4:1



Code matière : M0204 + M0674 (Colorant)

Revision : 1

Format : A4

Reference : CCM01043

Tolérances générales : ±0.5

Unités : mm, °, grs

Designation :
PROTECTEUR PP BLANC NON ETANCHE POUR LUER
MALE

