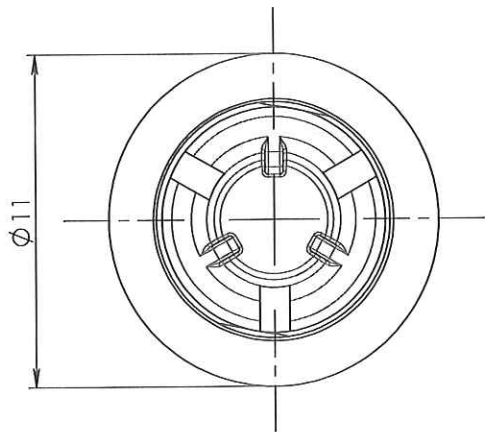
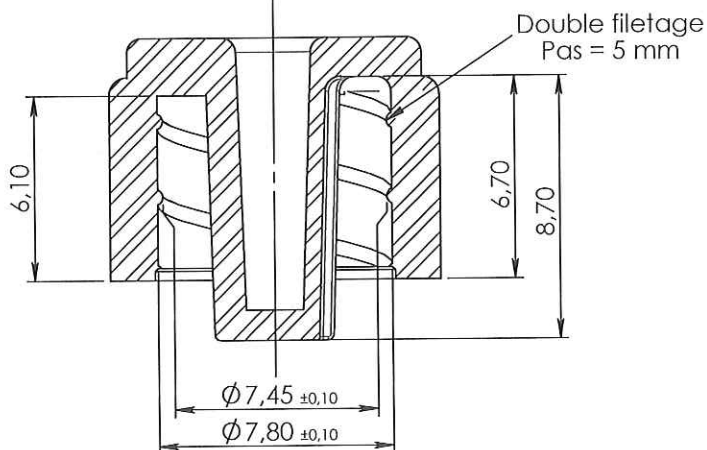
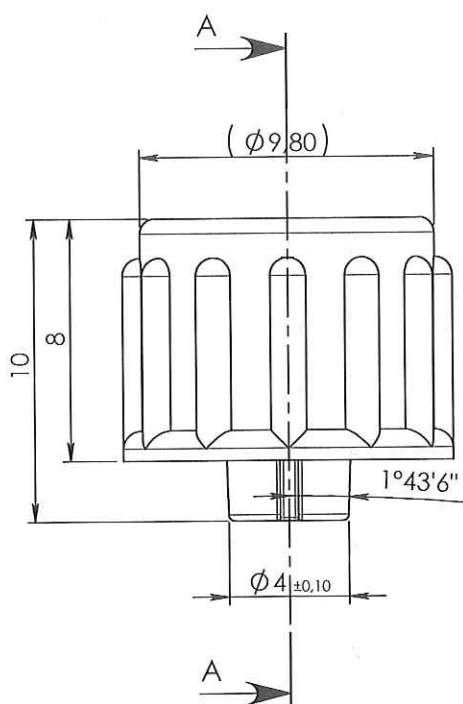




ECHELLE 1:1



COUPE A-A



ORIGINAL

APPROBATION / APPROVAL		
Client / Customer :	Promepla Resp. BE :	Promepla Qualité :
	<i>11/08/15</i>	<i>18/08/2015</i>
Nom / Name, date & signature		

2	22/01/2015	RANAZZO	Mise à jour graphique et cotation.	FOR021: 6561
1	31/10/2011	BOUJMADA	Mise à jour cotation et mise au format SW.	
0	06/11/2009	BOUCHARD	Creation	
Rev.	Date	Designer	Modifications	N° Fiche FOR073 ou FOR021

Normes :

Matière : PP + Colorant bleu

P. 1 / 1

Echelle : 4:1



Code matière : M0211 + M0804

Revision : 2

Format : A4

Reference : CCC05042

Tolérances générales :
(UNI EN 20286/2)
Js16

Unités : mm, °, grs

Designation :
PROTECTEUR PP BLEU LUER LOCK MALE NON ETANCHE

PROMEPLA

FOR035-1