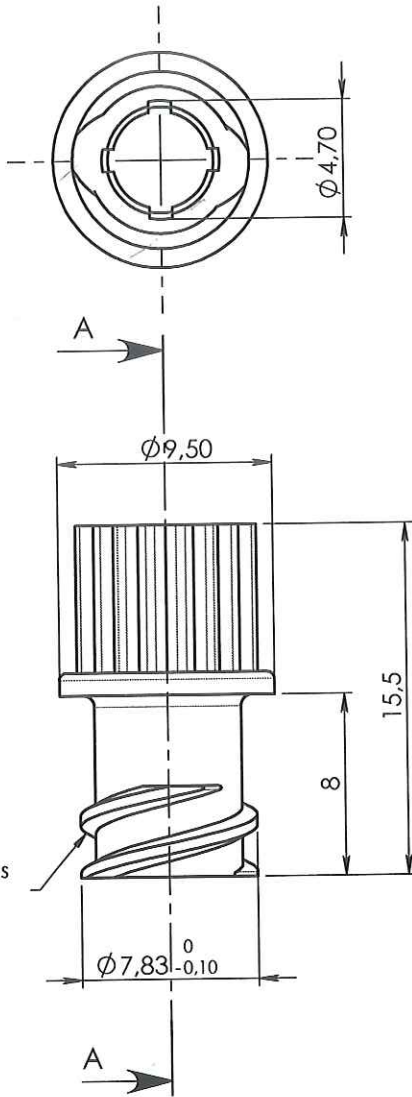
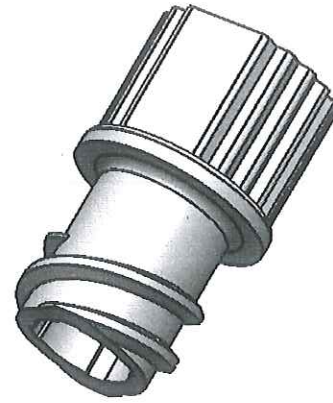
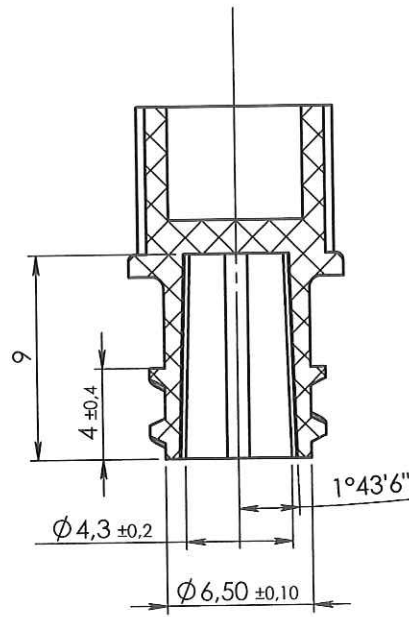




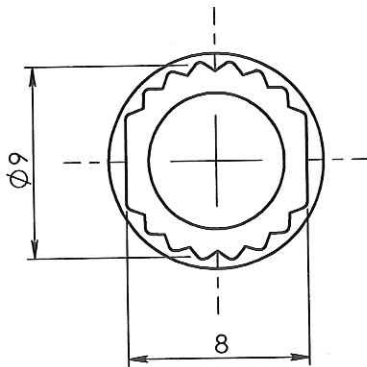
Echelle: 1:1



Double filet Pas de 5 mm



COUPE A-A



APPROBATION / APPROVAL		
Client / Customer :	Promepla Resp. BE <i>DAUCHIN F</i> <i>09.01.15</i>	Promepla Qualité :
Nom / Name, date & signature		

**ORIGINAL**

0	06-10-2014	BOUJMADA	Création	FOR073 : 8168
Rev.	Date	Designer	Modifications	N° Fiche FOR073 ou FOR021

Normes :

Matière : ABS	P. 1 / 1	Echelle : 3:1	
Code matière : M0470	Revision : 0	Format : A4	
Reference : CCC01053	Tolérances générales :	Unités : mm, °, grs	
Designation : PROTECTEUR ABS BLANC LUER LOCK FEMELLE NON ETANCHE	UNI EN 20286/2 Js16	<b>PROMEPLA</b> FOR035-1	