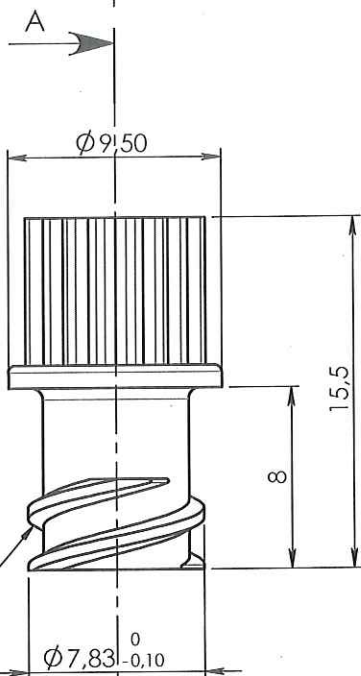
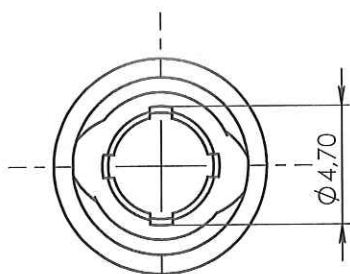


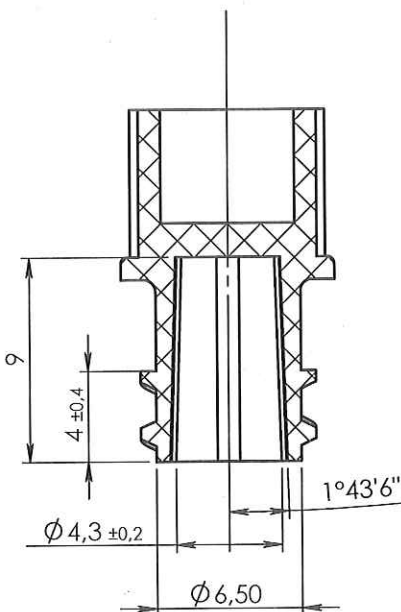


Echelle: 1:1

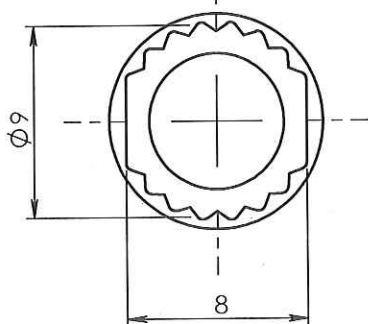


Double filet Pas de 5 mm

$\phi 7,83^{0}_{-0,10}$



ORIGINAL COUPE A-A



APPROBATION / APPROVAL		
Client / Customer :	Promepla Resp. BE :	Promepla Qualité :
	<i>[Signature]</i>	
11 08 15		
Nom / Name, date & signature		

Rev.	Date	Designer	Modifications	
2	07/10/2014	BOUJMADA	Mise à jour cotation	FOR021 : 6327
1	18/06/2013	RANDAZZO	Mise à jour cotation et code matière M1036 devient M0804.	FOR021: 4967
0	26/02/2013	BOUJMADA	Création	FOR073 : 6953
				N° Fiche FOR073 ou FOR021

Normes :

Matière : ABS + Colorant bleu	P. 1 / 1	Echelle : 3:1	
Code matière : M0480 + M0804 (Colorant bleu)	Revision : 2	Format : A4	
Reference : CCC01052	Tolérances générales :	Unités : mm, °, grs	
Designation : PROTECTEUR ABS BLEU LUER LOCK FEMELLE NON ETANCHE	±0.20	PROMEPLA	
		FOR035-1	