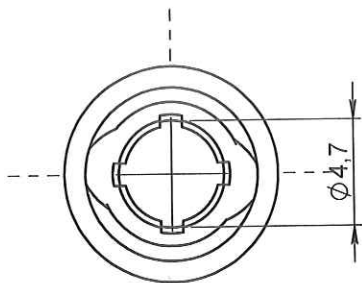


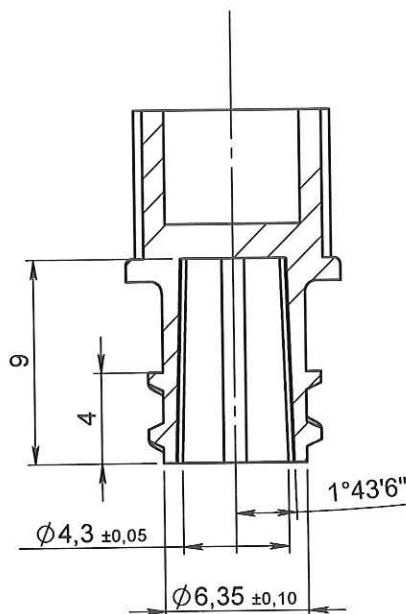
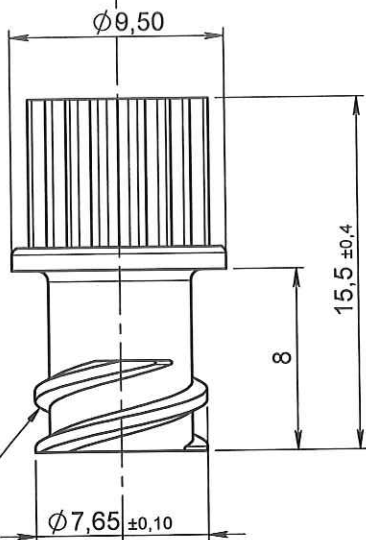


ECHELLE: 1:1



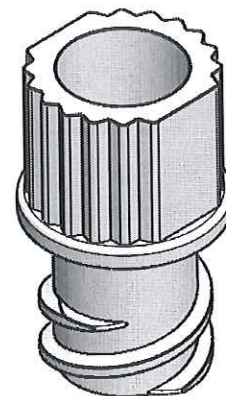
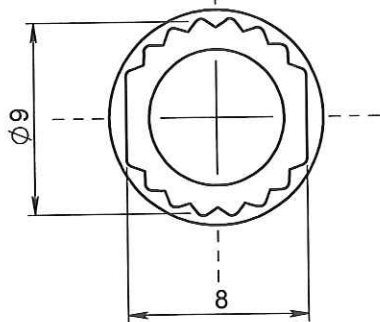
A

COUPE A-A



Double filet Pas de 5 mm

A



0	02/03/12	RANDAZZO	Creation		
Rev.	Date	Designer	Modifications	Internal Validation	Quality Validation
Dessinateur : RANDAZZO Date : 02-03-12		Visa : <i>Fred Javchins</i> PROMEPLA Date : <i>26 06 12</i>		Echelle : 3:1 Unités : mm, °, grs	Tolérances générales : ±0.2
Matière : PP			Normes :		
Code matière : M0211			P. 1 / 1		
Référence : CCC01040 Désignation : PROTECTEUR PP LUER LOCK FEMELLE NON ETANCHE			Révision : 0		 FOR035-0