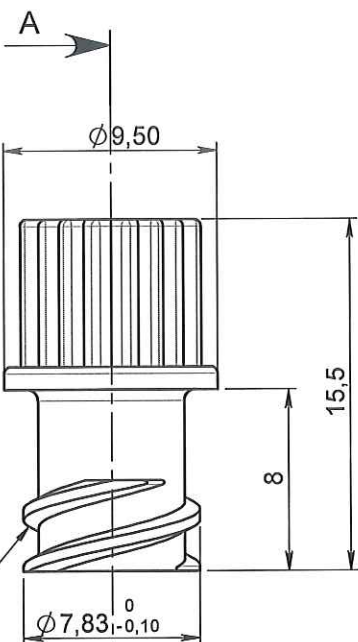
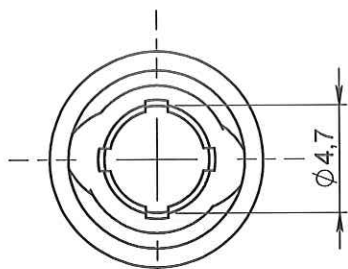
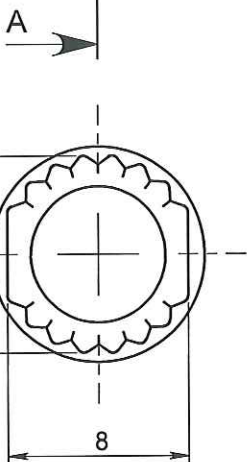




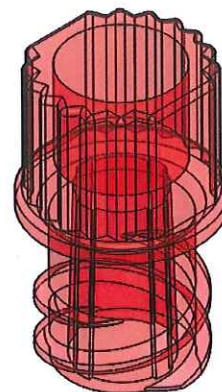
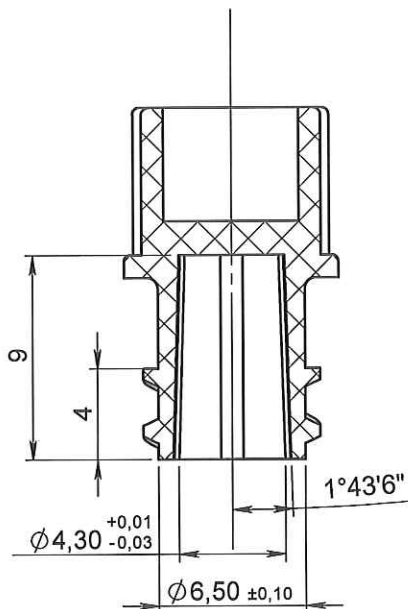
ECHELLE: 1:1



Double filet Pas de 5 mm



COUPE A-A



ORIGINAL

0	09/02/12	RANDAZZO	Creation		
Rev.	Date	Designer	Modifications	Internal Validation	Quality Validation
Dessinateur : RANDAZZO Date : 09-02-12			Visa : <i>Fred Janschin</i> Date : <i>21.02.12</i>	PROMEPLA	Echelle : 3:1 Unités : mm, °, grs
Matière : PVC			Normes :		
Code matière : M0439 + M0440			P. 1 / 1		
Référence : CCC01021 Désignation : PROTECTEUR PVC ROUGE LUER LOCK FEMELLE NON ETANCHE			Révision : 0		 FOR035-0
Tolérances générales : ±0.2					