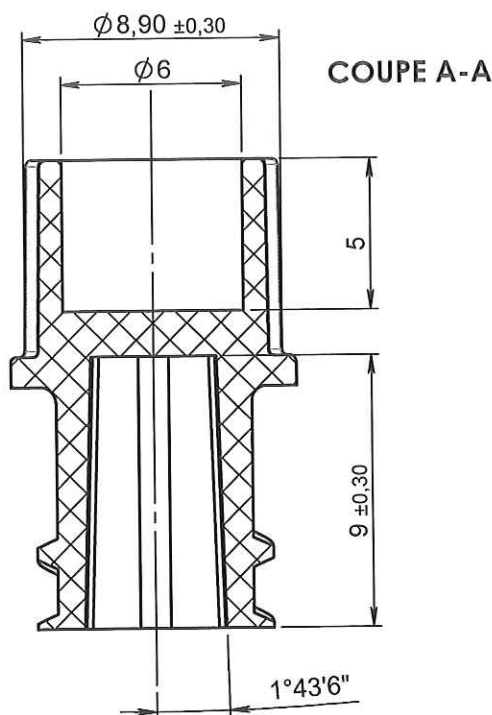
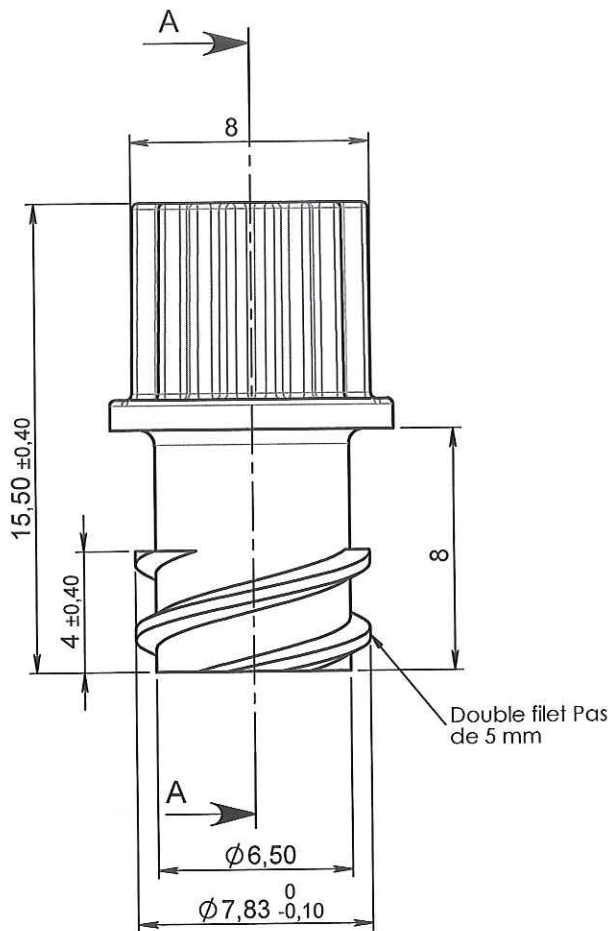
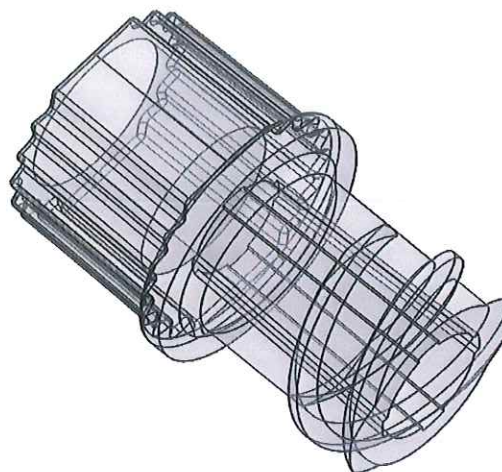
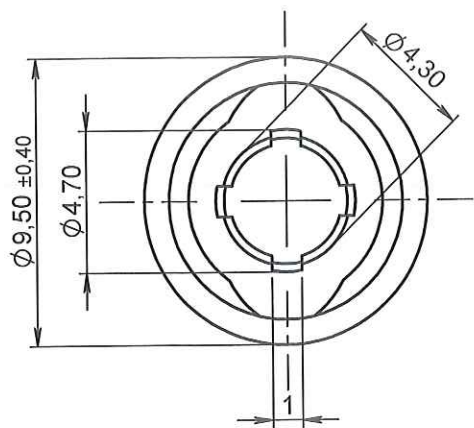


ECHELLE: 1:1



**ORIGINAL**

APPROBATION / APPROVAL		
Client / Customer :	Promepla Resp. BE : <i>DANCHIN F.</i> <i>09.01.15</i>	Promepla Qualité :
Nom / Name, date & signature		

Rev.	Date	Designer	Modifications	N° Fiche FOR073 ou FOR021
2	05/06/2014	RANDAZZO	Mise à jour cotation et tolérance. Code matière M0239 + M0240 devient M0240.	FOR021: 6099
1	15/11/2011	BOUJMADA	Mise à jour cotation.	
0	10/03/2010	RANDAZZO	Creation	

Normes :

Matière : PVC

Code matière : M0240

Reference : CCC01020

Designation :  
PROTECTEUR PVC LUER LOCK FEMELLE NON ETANCHE

P. 1 / 1

Echelle : 4:1



Revision : 2

Format : A4

Tolérances générales :

$\pm 0.20$

Unités : mm, °, grs



FOR035-1