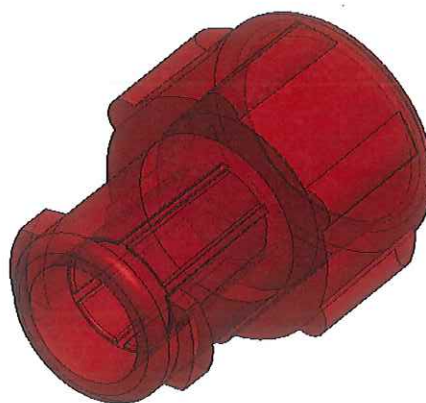
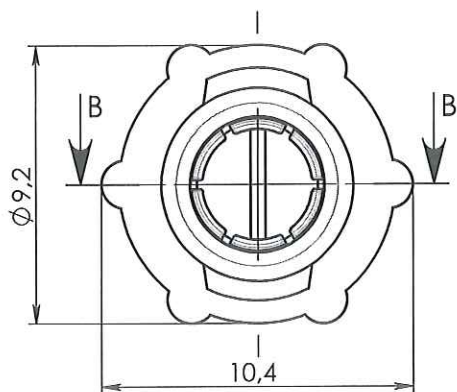
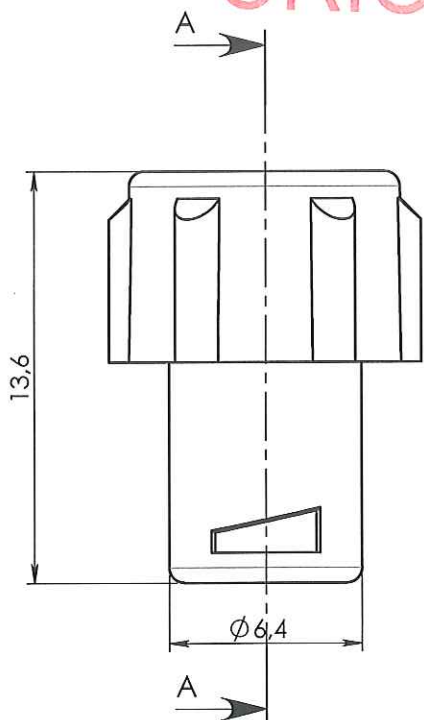


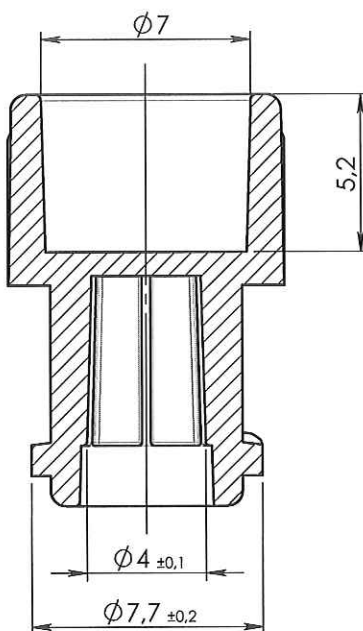
ECHELLE 1:1



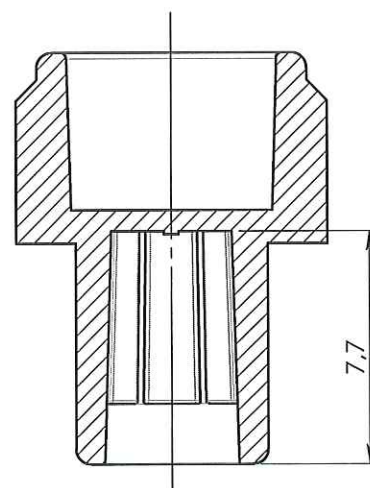
ORIGINAL



COUPE A-A



COUPE B-B



1	28/11/2011	BOUJMADA	Rajout du code matière M0860, mise à jour désignation, normes, cotations et mise au format SW		
0	06/09/2007	THIBAULT	Creation		
Rev.	Date	Designer	Modifications	Internal Validation	Quality Validation

Dessinateur : THIBAULT  
Date : 06/09/2007

Visa : *Feed Danchin* PROMEPLA  
Date : *11.02.13*

Echelle : 4:1

Unités : mm, °, grs

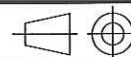
Tolérances générales : Js15

Matière : LDPE + colorant rouge

Normes : ISO UNI EN 20286/2

Code matière : M0001 + M0860

P. 1 / 1



Référence : CCA03031

Désignation :  
PROTECTEUR PE ROUGE LUER LOCK FEMELLE NON ETANCHE

Révision : 1

