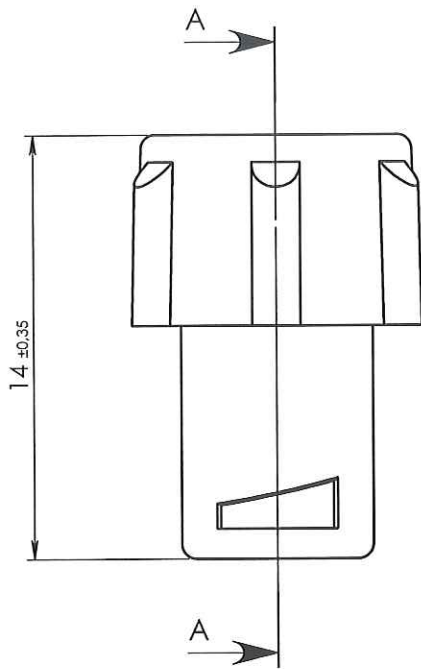
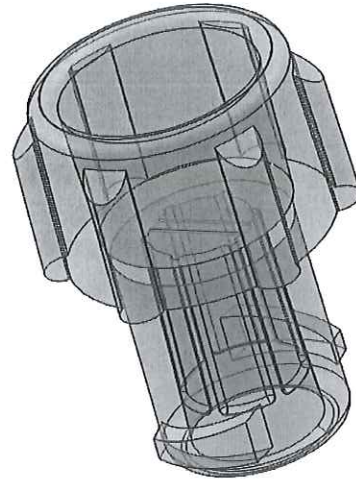
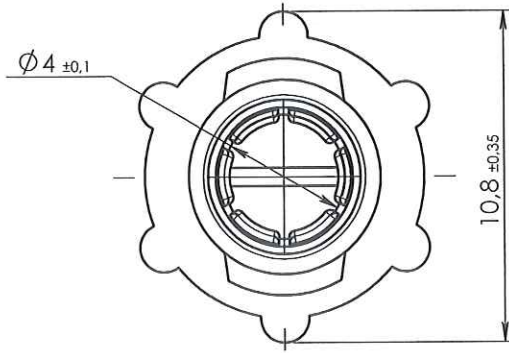
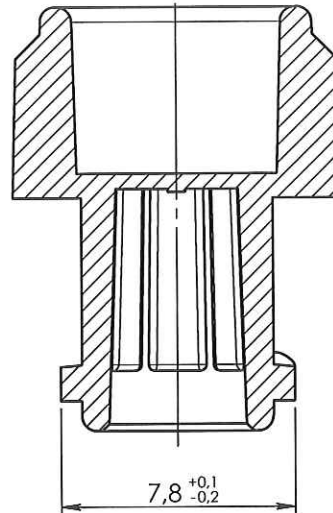


ECHELLE 1:1



ORIGINAL

COUPE A-A



Rev.	Date	Designer	Modifications	Internal Validation	Quality Validation
2	25/11/2011	BOUJMADA	Mise à jour désignation, normes et mise au format SW		
1	08/02/2007	PASSEROTTI	Mise à jour suite modification fournisseur		
0	27/10/2004	BRUNEL	Creation		

Dessinateur : BRUNEL Date : 27/10/2004	Visa : <i>Fred Danchin</i> PROMEPLA Date : <i>26.06.12.</i>	Echelle : 4:1 Unités : mm, °, grs	Tolérances générales : Js15
Matière: PVC	Normes : ISO UNI EN 20286/2		
Code matière : M0021	P. 1 / 1		
Référence : CCA03020 Désignation : PROTECTEUR PVC TRANSPARENT LUER LOCK FEMELLE NON ETANCHE	Révision : 2	 FOR035-0	