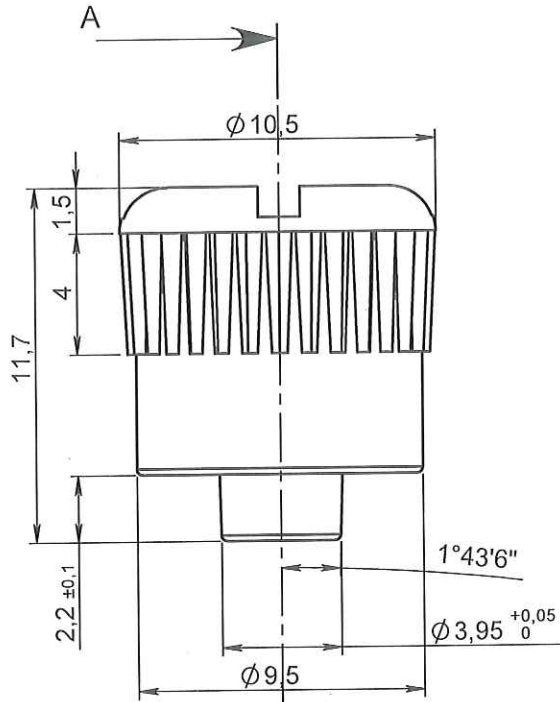
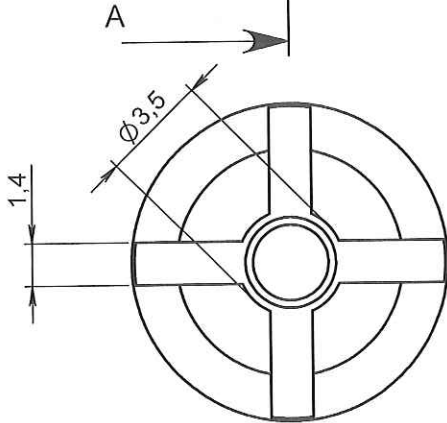
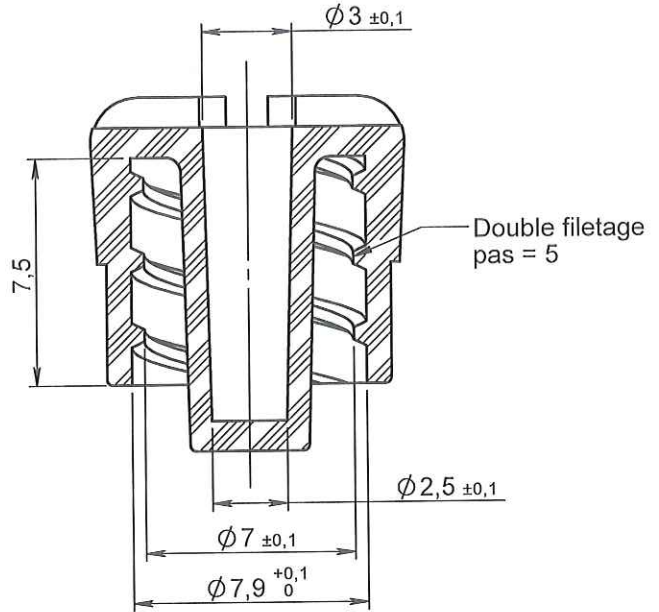




ECHELLE: 1:1



COUPE A-A



ORIGINAL

APPROBATION / APPROVAL		
Client / Customer :	Promepla Resp. BE :	Promepla Qualité :
	<i>[Signature]</i> 11 08 15	
Nom / Name, date & signature		

0	07/10/2014	BOUJMADA	Creation	FOR073 : 8214
Rev.	Date	Designer	Modifications	N° Fiche FOR073 ou FOR021

Normes :

Matière : ABS + Colorant bleu	P. 1 / 1	Echelle : 3:1	
Code matière : M0480 + M1036 (Colorant bleu)	Revision : 0	Format : A4	
Reference : CBC01052	Tolérances générales : ±0.20	Unités : mm, °, grs	
Designation : PROTECTEUR ABS BLEU LUER LOCK MALE ETANCHE	 FOR035-1		