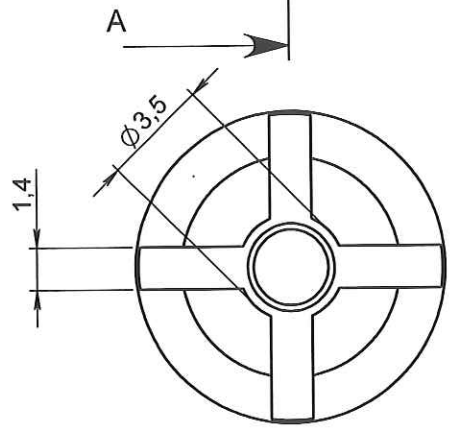
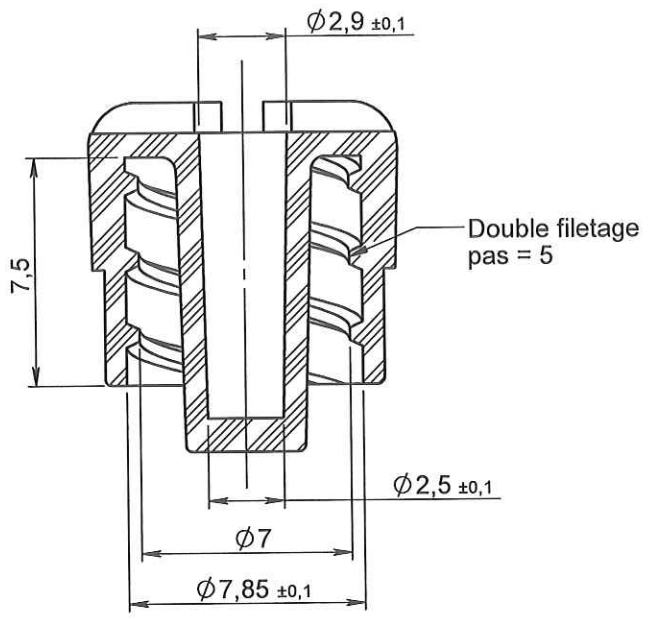
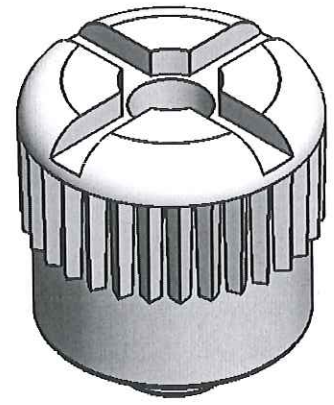


COUPE A-A



ORIGINAL



2	23/11/2011	BOUJMADA	Rajout code matière M0522 et mise à jour cotations		
1	14/06/2010	RANDAZZO	Mise au format PROMEPLA		
0	15/10/2003	PASSEROTTI	Création Plan		
Rev.	Date	Designer	Modifications	Internal Validation	Quality Validation
Dessinateur : PASSEROTTI Date : 15/10/2003		Visa : <i>fred Janchin</i> Date : <i>14.08.12</i>		PROMEPLA	
Matière : PP			Echelle : 3:1		
Code matière : M0211 + M0522			Unités : mm, °, grs		
Référence : CBC01043			Normes :		
Désignation : PROTECTEUR PP BLANC LUER LOCK MALE ETANCHE			P. 1 / 1		Tolérances générales : ±0.2
			Révision : 2		
					FOR035-0