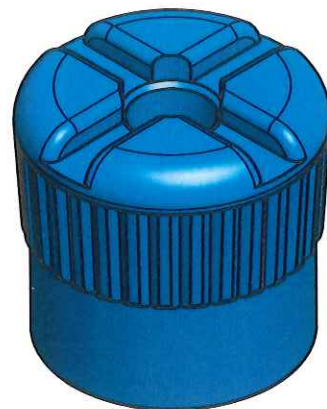
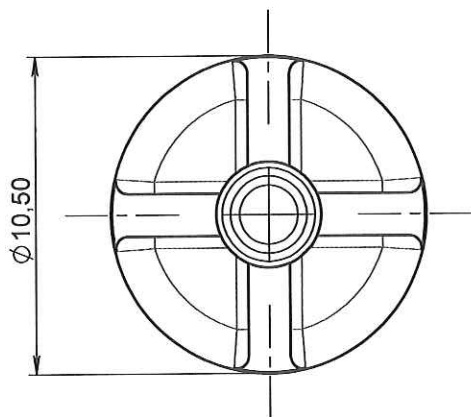
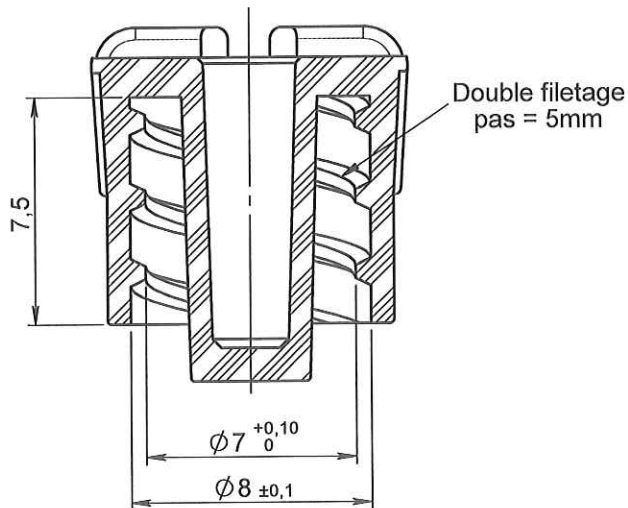
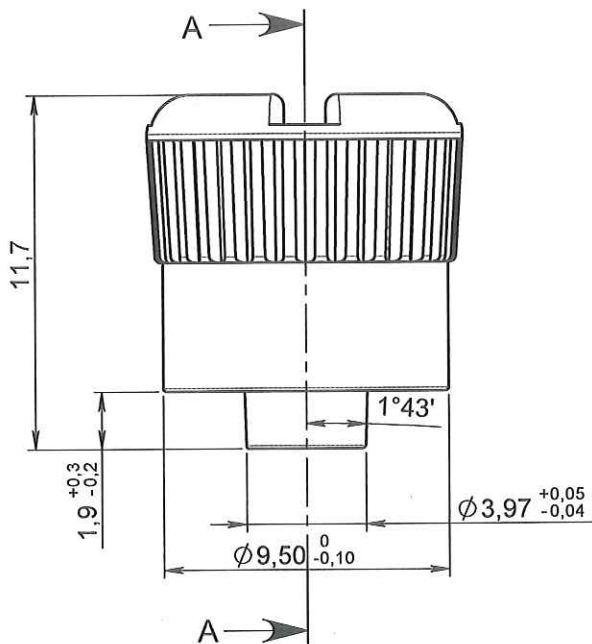




ECHELLE: 1:1

COUPE A-A



ORIGINAL

APPROBATION / APPROVAL		
Client / Customer :	Promepla Resp. BE :	Promepla Qualité :
fd 24.11.2016		
Nom / Name, date & signature		

1	05/08/2015	RANDAZZO	Mise à jour cotation. Code matière M0211 + M0804 remplacé par M0028 + M1227	FOR021: 7013
0	27/11/12	RANDAZZO	Creation	FOR073: 6754
Rev.	Date	Designer	Modifications	N° Fiche FOR073 ou FOR021

Normes :

Matière : PP + Colorant

P. 1 / 1

Echelle : 3:1



Code matière : M0028 + M1227

Revision : 1

Format : A4

Reference : CBC01042

Tolérances générales :

Unités : mm, °, grs

Designation :
PROTECTEUR PP BLEU LUER LOCK MALE ETANCHE

Js16

PROMEPLA

FOR035-1