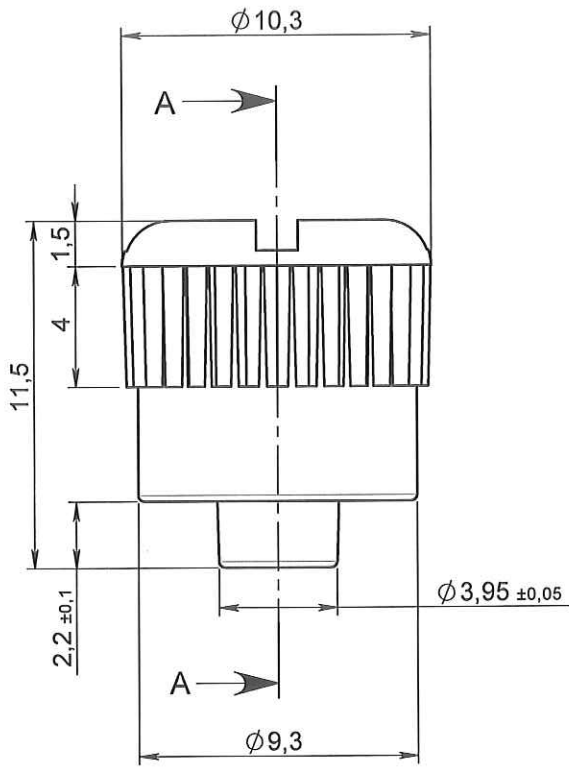
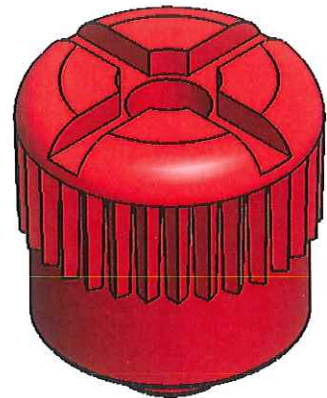
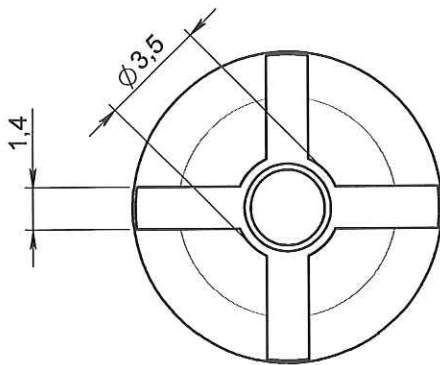
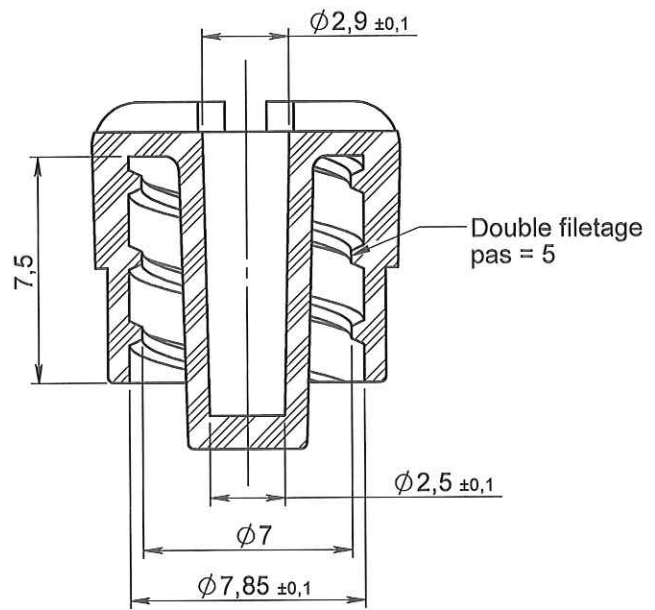




ECHELLE: 1:1



COUPE A-A



ORIGINAL

APPROBATION / APPROVAL		
Client / Customer :	Promepla Resp. BE :	Promepla Qualité :
	FD 08.02.13	
Nom / Name, date & signature		

0	27/11/12	RANDAZZO	Creation	FOR073: 6755
Rev.	Date	Designer	Modifications	N° Fiche FOR073 ou FOR021

Normes :

Matière : PP + Colorant	P. 1 / 1	Echelle : 3:1	
Code matière : M0211 + M0611	Revision : 0	Format : A4	
Reference : CBC01041	Tolérances générales : ± 0.2	Unités : mm, °, grs	
Designation : PROTECTEUR PP ROUGE LUER LOCK MALE ETANCHE			
FOR035-1			