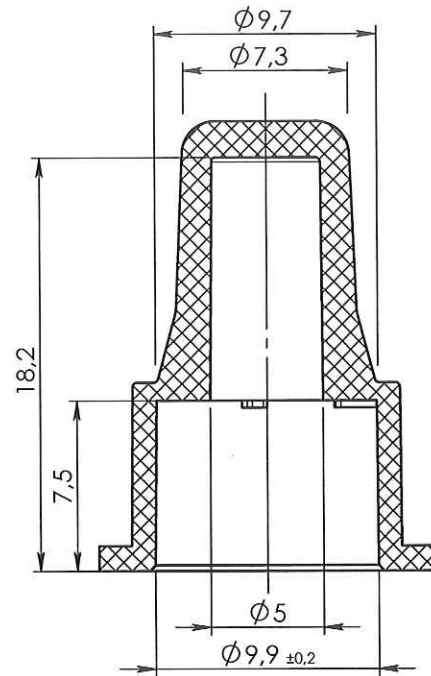
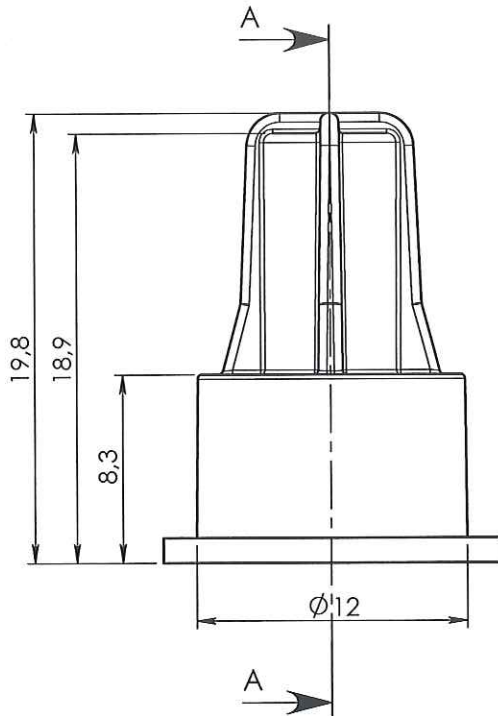


ORIGINAL

COUPE A-A



1	25/11/2011	BOUJMADA	Mise à jour désignation, normes, tolérances, cotations et mise au format SW		
0	12/09/2003	PASSEROTTI	Creation		
Rev.	Date	Designer	Modifications	Internal Validation	Quality Validation
Dessinateur : PASSEROTTI Date : 12/09/2003		Visa : <i>Fred Danchin</i> PROMEPLA Date : <i>26/06/12</i>		Echelle : 3:1 Unités : mm, °, grs	Tolérances générales : Js15
Matière : LDPE			Normes : ISO UNI EN 20286/2		
Code matière : M0001			P. 1 / 1		
Référence : CBA01030 Désignation : PROTECTEUR PE NON ETANCHE POUR LUER LOCK MALE			Révision : 1		 FOR035-0