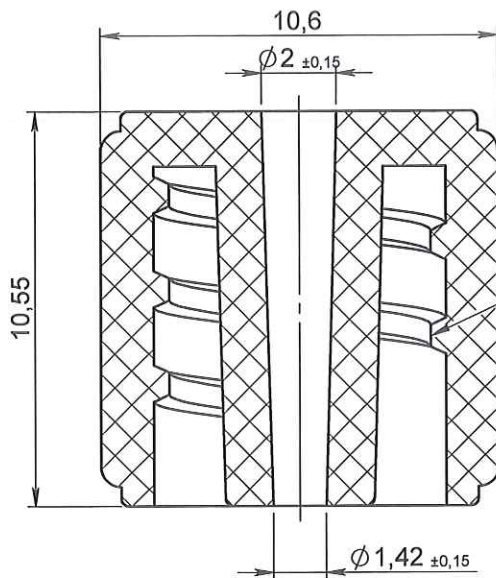


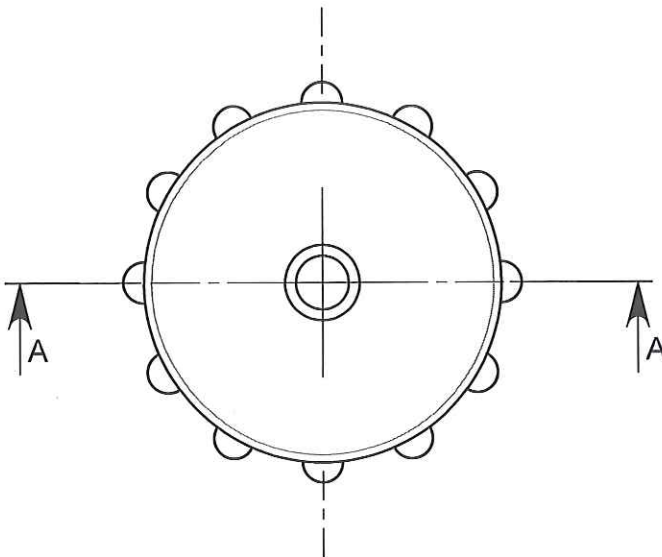
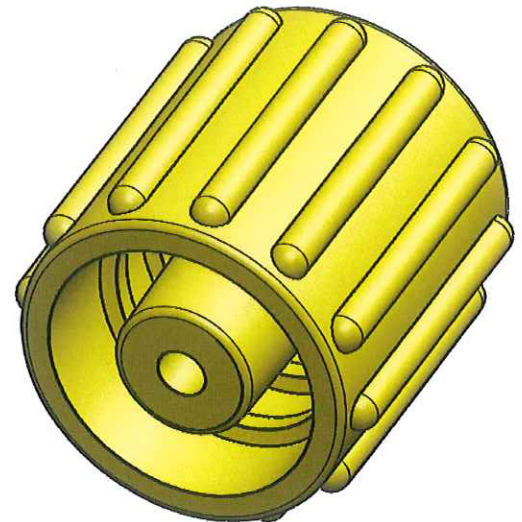


ECHELLE 1:1

COUPE A-A



Double filetage pas = 5



ORIGINAL

APPROBATION / APPROVAL

Client / Customer :	Promepla Resp. BE : <i>DANCHIN</i> <i>17.12.2013</i>	Promepla Qualité : <i>AB. 0301.14.</i>
Nom / Name, date & signature		

1	15/10/2013	RANDAZZO	Matière: ajout colorant jaune et code matière M1077 M0071 devient M0424 . Mise au format SW.	FOR021: 5210
0	09/03/2004	BOUCHARD	Création plan.	
Rev.	Date	Designer	Modifications	N° Fiche FOR073 ou FOR021

Normes : DIN-EN-1707 et DIN-EN-20594-1

Matière : ABS +Colorant jaune	P. 1 / 1	Echelle : 5:1	
Code matière : M0424 + M1077	Revision : 1	Format : A4	
Reference : CAS01057	Tolérances générales :	Unités : mm, °, grs	
Designation : PROTECTEUR ABS JAUNE LUER LOCK MALE NON ETANCHE		 FOR035-1	