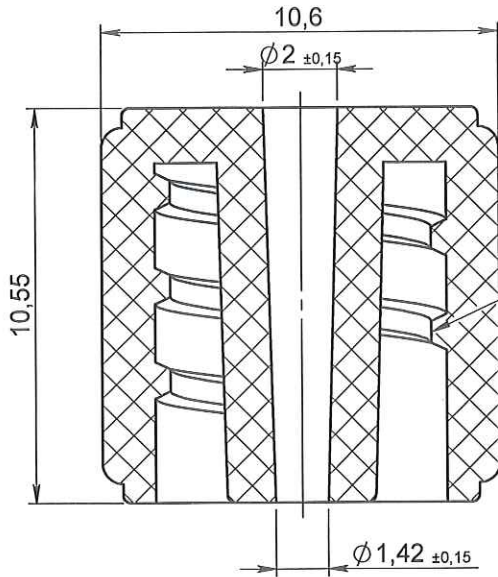


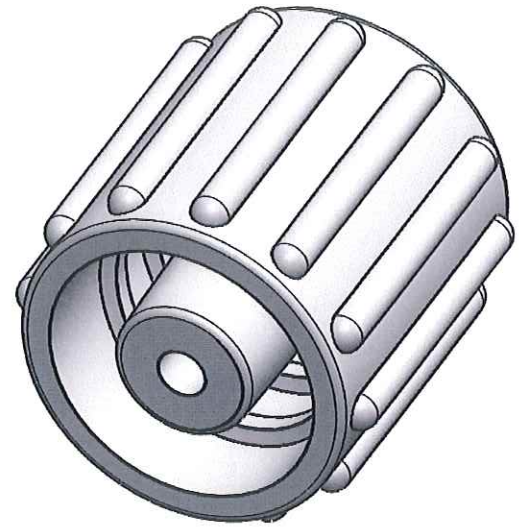
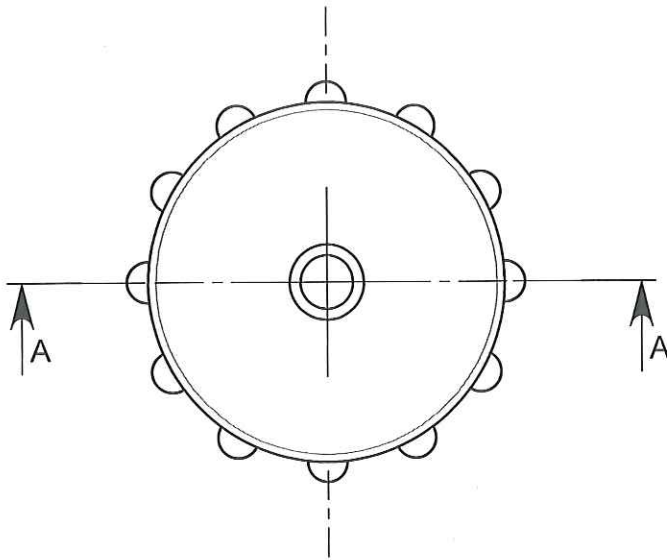


ECHELLE 1:1

COUPE A-A



Double filetage
pas =5




ORIGINAL

APPROBATION / APPROVAL

Client / Customer :	Promepla Resp. BE :	Promepla Qualité :
	DAUCHIN 17.12.2013 <i>[Signature]</i>	03.01.14. AB. <i>[Signature]</i>
Nom / Name, date & signature		

2	26/09/2013	RANDAZZO	Matière: ajout colorant blanc et code matière M0198 devient M0424 et ajout M1075. Mise au format SW.	FOR021: 5175
1	17/02/2009	RANDAZZO	Changement désignation et certificat matière M0071 devient M0198.	
0	09/03/2004	BOUCHARD	Création plan.	
Rev.	Date	Designer	Modifications	N° Fiche FOR073 ou FOR021

Normes : DIN-EN-1707 et DIN-EN-20594-1

Matière : ABS +Colorant blanc	P. 1 / 1	Echelle : 5:1	
Code matière : M0424 + M1075	Revision : 2	Format : A4	
Reference : CAS01053	Tolérances générales :	Unités : mm, °, grs	
Designation : PROTECTEUR ABS BLANC LUER LOCK MALE NON ETANCHE		 FOR035-1	