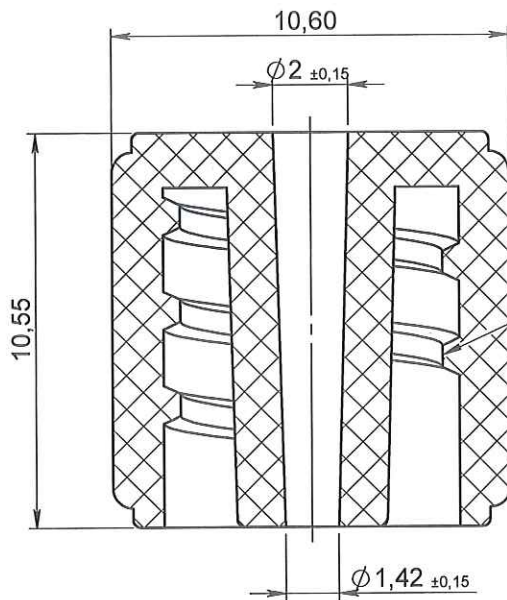




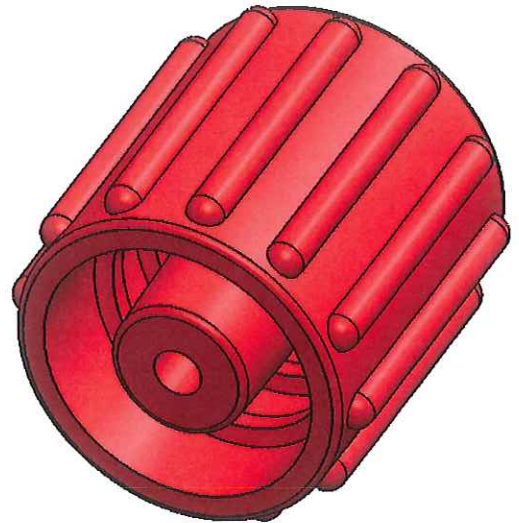
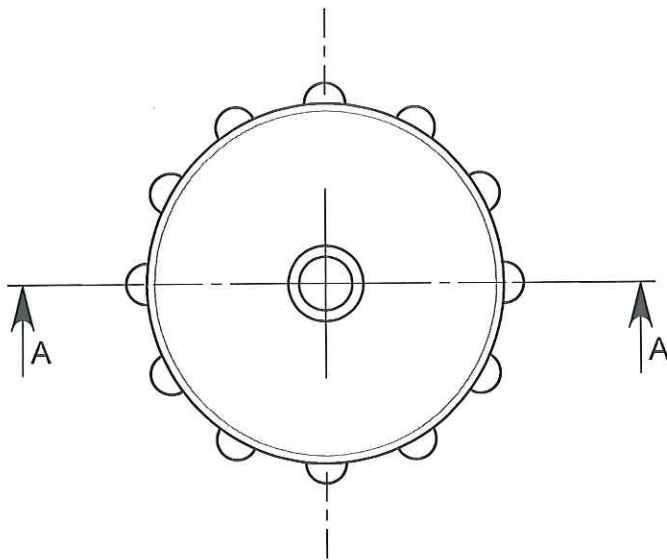
ECHELLE 1:1

COUPE A-A



Double filetage
pas = 5

ORIGINAL



1	19/09/2012	BOUJMADA	Mise à jour désignation, cotation, code matière M0071 devient M0424+M0103 et mise au format SW	FD 080213	
0	09/03/2004	BOUCHARD	Creation		
Rev.	Date	Designer	Modifications	Internal Validation	Quality Validation
Dessinateur : BOUCHARD Date : 09/03/2004			Visa : Date :	PROMEPLA	Echelle : 5:1 Unités : mm, °, grs
Matière : ABS + Colorant rouge			Normes :		
Code matière : M0424 + M0103			P. 1 / 1		
Référence : CAS01051 Désignation : PROTECTEUR ABS ROUGE LUER LKOCK MALE NON ETANCHE			Révision : 1		