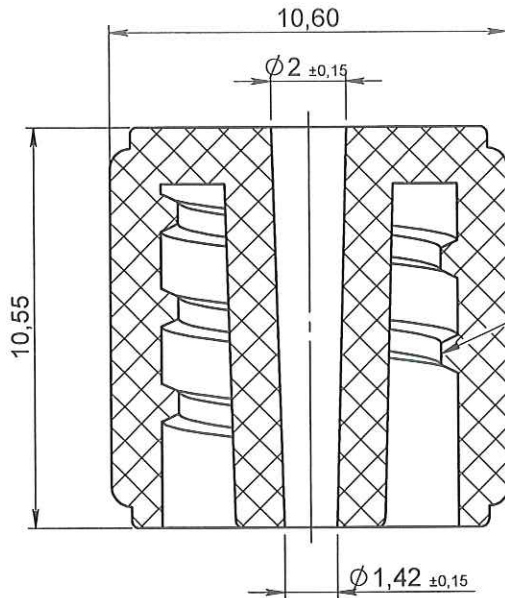


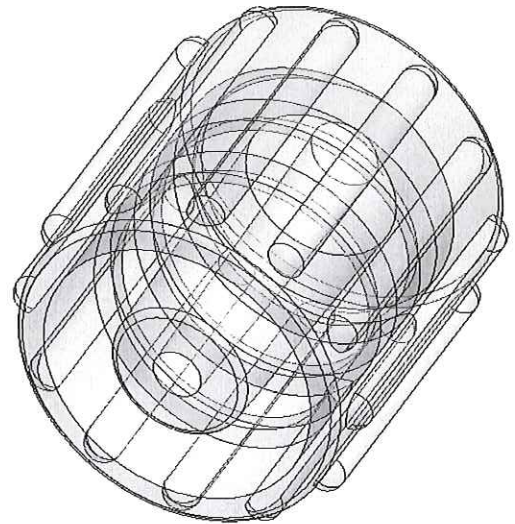
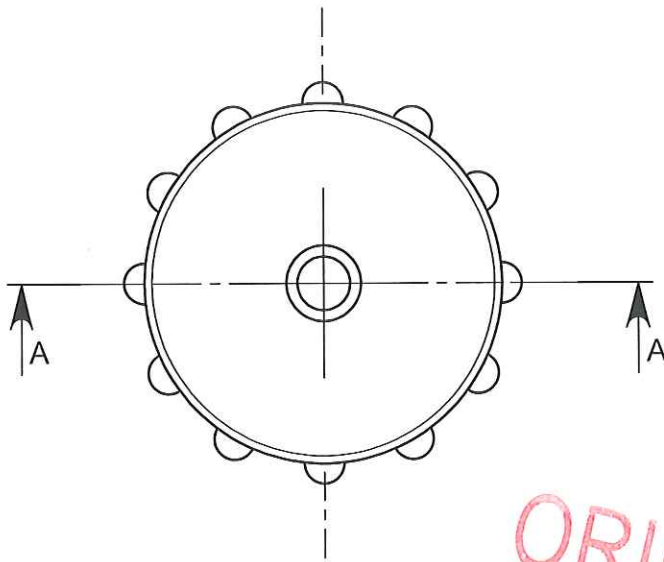


ECHELLE 1:1

COUPE A-A



Double filetage
pas =5



ORIGINAL

1	07/08/2012	BOUJMADA	Mise à jour désignation, cotation, code matière M0071 devient M0480 et mise au format SW		
0	09/03/2004	BOUCHARD	Creation		
Rev.	Date	Designer	Modifications	Internal Validation	Quality Validation
Dessinateur : BOUCHARD Date : 09/03/2004			Visa : <i>Fred Danchin</i> PROMEPLA Date : <i>16 08 12</i>	Echelle : 5:1 Unités : mm, °, grs	Tolérances générales : DIN16901-130
Matière : ABS			Normes : DIN-EN-1707/ 20594-1		
Code matière : M0480			P. 1 / 1		
Référence : CAS01050 Désignation : PROTECTEUR ABS TRANSPARENT NON ETANCHE LUER LOCK MALE			Révision : 1	 FOR035-0	