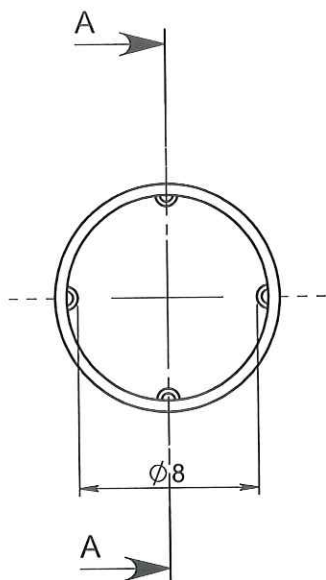
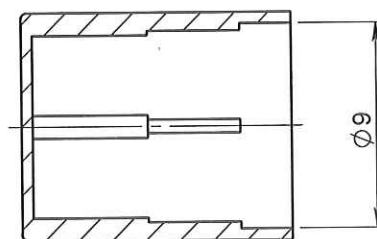




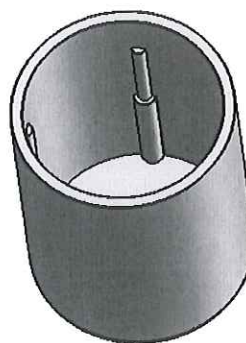
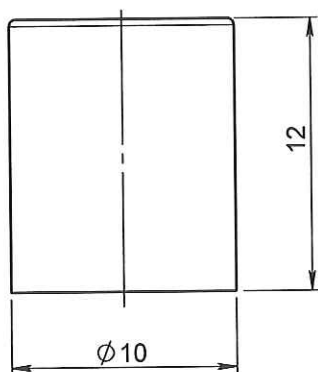
ECHELLE 1:1



COUPE A-A



ORIGINAL



1	20/02/2012	BOUJMADA	Mise à jour désignation et mise au format SW		
0	04/03/2004	PASSEROTTI	Creation		
Rev.	Date	Designer	Modifications	Internal Validation	Quality Validation
Dessinateur : PASSEROTTI Date : 04/03/2004		Visa : <i>Fred Danchi</i> PROMEPLA Date : <i>11.02.13.</i>		Echelle : 3:1 Unités : mm, °, grs	Tolérances générales : ±0.3
Matière : PEBD				Normes :	
Code matière : M0225				P. 1 / 1	
Référence : CAQ03030 Désignation : PROTECTEUR PE NON ETANCHE POUR LUER LOCK FEMELLE				Révision : 1	 FOR035-0