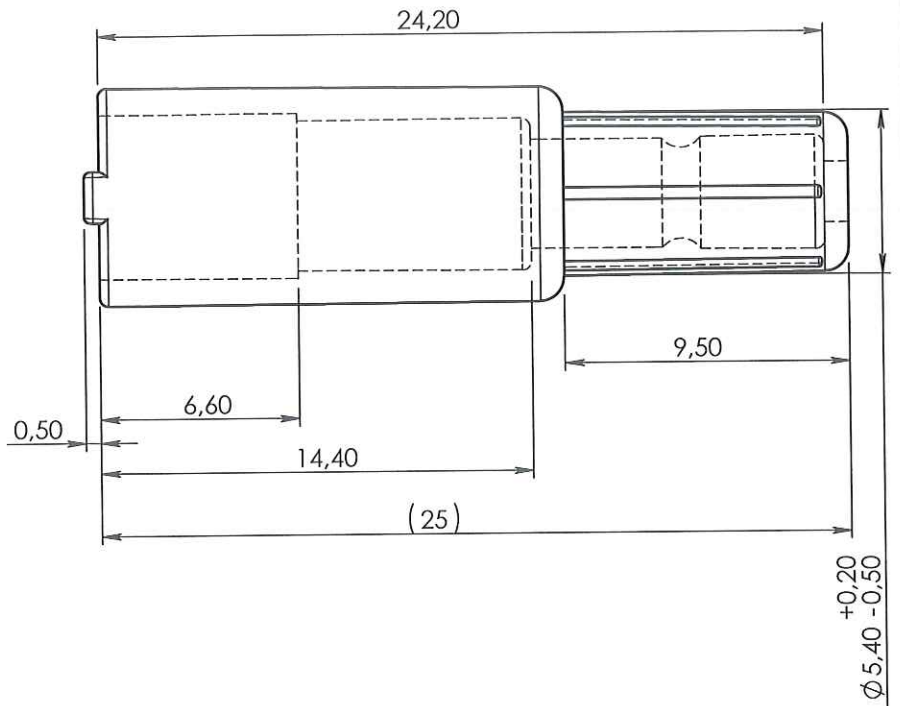
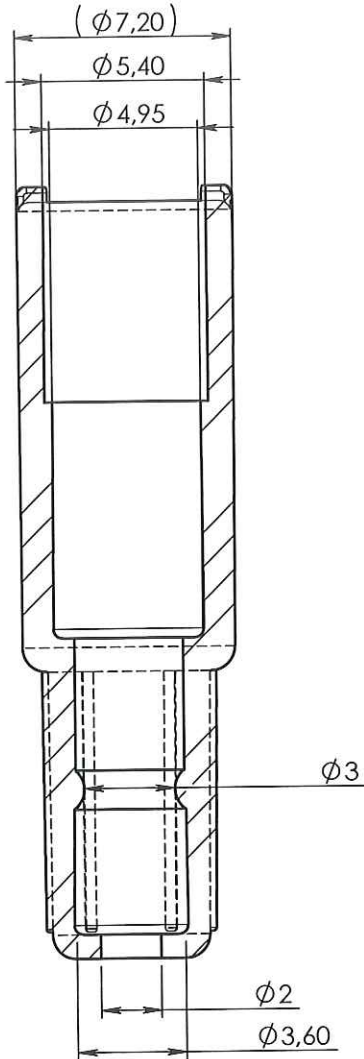


COUPE A-A



ORIGINAL



0	08/11/2011	VALENZUELA	Creation	T.P. Di 15/03/2011	
Rev.	Date	Designer	Modifications	Internal Validation	Quality Validation
Dessinateur : VALENZUELA Date : 28-06-11		Visa : Date : 21-10-11		PROMEPLA	Echelle : 4:1 Unités : mm, °, grs
Matière : PEBD			Normes :		
Code matière : M0840 + colorant M0853			P. 1 / 1		
Référence : CAP02033 Désignation : PROTECTEUR PE BLANC NON ETANCHE POUR LUER MALE			Révision : 0		 FOR035-0
Tolérances générales : Lg ± 0.3 et $\phi = \pm 0.2$					