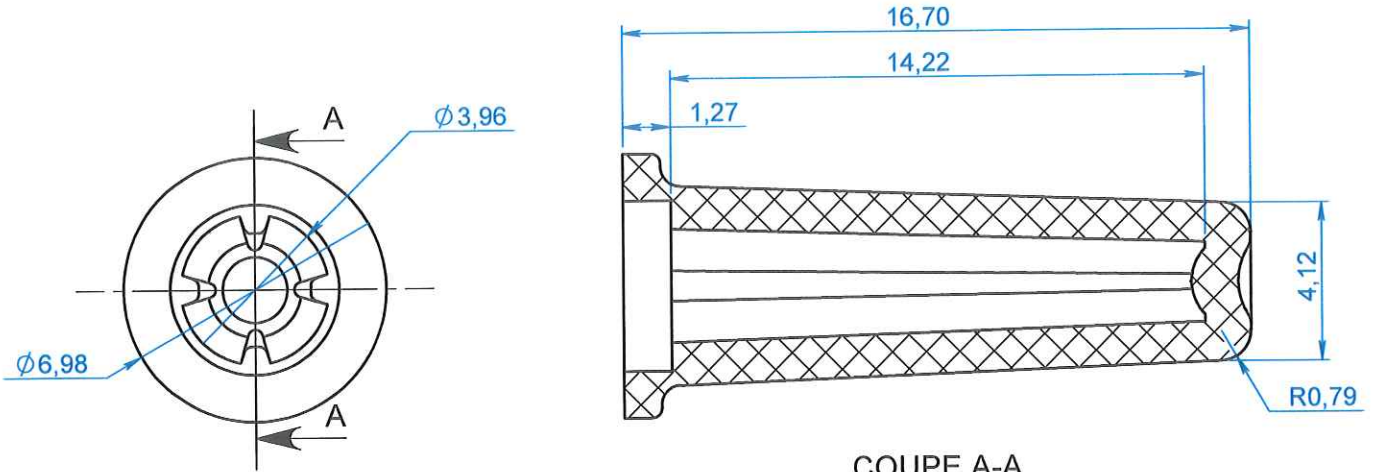
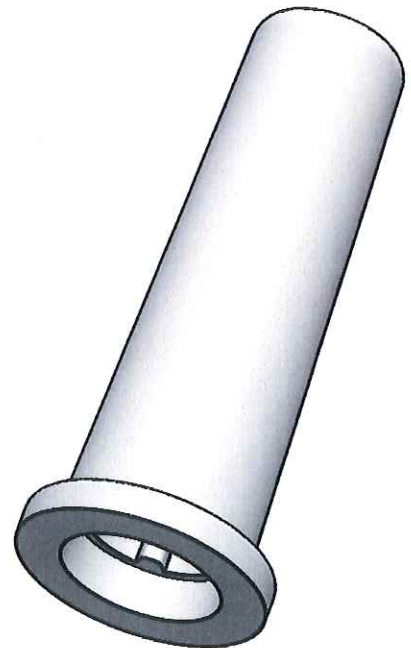




ECHELLE 1:1



ORIGINAL



APPROBATION / APPROVAL		
Client / Customer :	Promepla Resp. BE :	Promepla Qualité :
FJ 24.11.2016		
Nom / Name, date & signature		

0	18-09-2015	BOUJMADA	Creation (Code proto. : 180915A)	FOR073 : 9078
Rev.	Date	Designer	Modifications	N° Fiche FOR073 ou FOR021

Normes :

Matière : PA + Colorant blanc	P. 1 / 1	Echelle : 5:1	
Code matière : M0053 + M1236	Revision : 0	Format : A4	
Reference : CAN01123	Tolérances générales : ±0.25	Unités : mm, °, grs	
Designation : CAPE NON ETANCHE POUR SPIKE FBN02123		PROMEPLA	
FOR035-1			