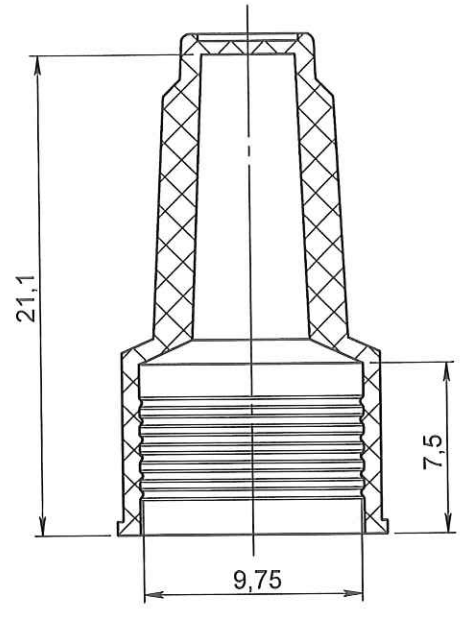


COUPE A-A



ORIGINAL



1	26/03/2012	BOUJMADA	Remplacement du code matière M0075 par M0001, mise à jour cotation et mise au format SW		
0	28/03/2008	RANDAZZO	Creation		
Rev.	Date	Designer	Modifications	Internal Validation	Quality Validation
Dessinateur : RANDAZZO Date : 28/03/2008			Visa : <i>Fred Janchin</i> PROMEPLA Date : <i>26.06.12</i>	Echelle : 3:1 Unités : mm, °, grs	Tolérances générales : ±0.25
Matière : PEBD			Normes :		
Code matière : M0001			P. 1 / 1		
Référence : CAF23030 Désignation : PROTECTEUR PE NON ETANCHE POUR LUER LOCK MALE			Révision : 1	 FOR035-0	