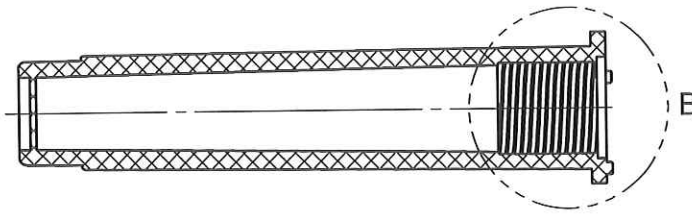
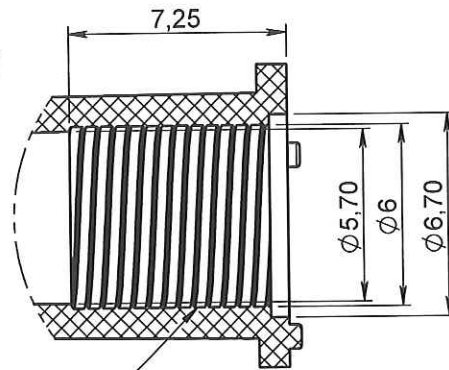


ORIGINAL

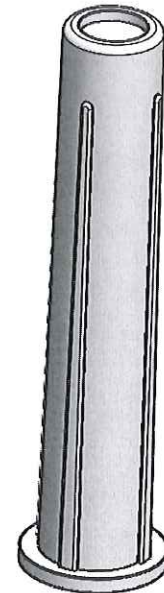
COUPE A-A



DÉTAIL B
EHELLE 4 : 1



Double filet
pas = 1



1	20/03/2012	BOUJMADA	Mise au format SW		
0	05/05/2000	PASSEROTTI	Creation		
Rev.	Date	Designer	Modifications	Internal Validation	Quality Validation
Dessinateur : PASSEROTTI Date : 27-03-08		Visa : <i>Feed Javchin</i> PROMEPLA Date : <i>26 06 12</i>		Echelle : 2:1	Tolérances générales :
Matière : PEBD			Normes :		
Code matière : M0001			P. 1 / 1		
Référence : CAF22030 Désignation : PROTECTEUR PE NON ETANCHE POUR PERFORATEUR			Révision : 1		 FOR035-0