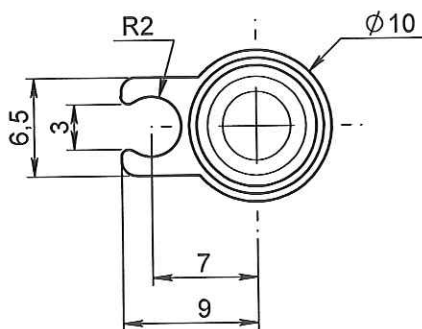
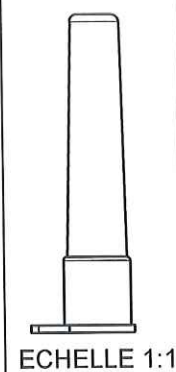
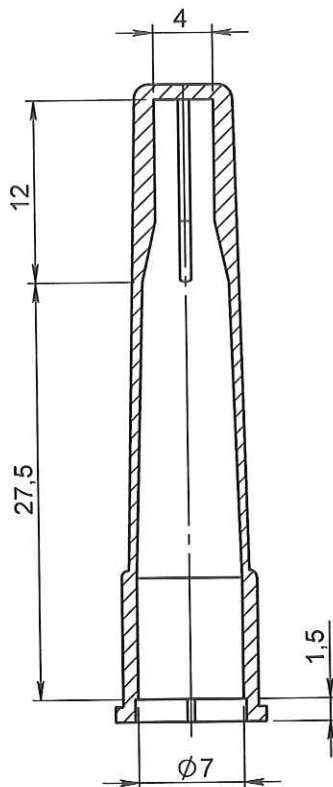
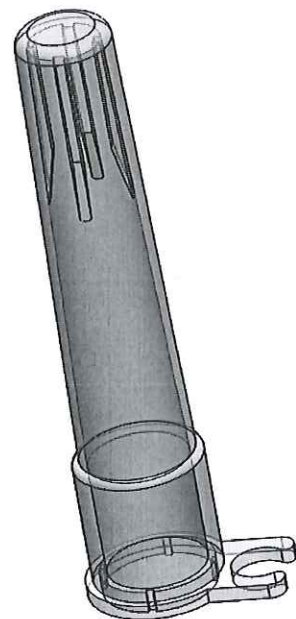


COUPE A-A



ORIGINAL



1	07/02/2012	BOUJMADA	Mise au format SW		
0	05/02/2007	PASSEROTTI	Creation		
Rev.	Date	Designer	Modifications	Internal Validation	Quality Validation
Dessinateur : PASSEROTTI Date : 05/02/2007		Visa : <i>Fred Darschiv</i> PROMEPLA Date : <i>11.02.13</i>		Echelle : 2:1	Tolérances générales :
Matière : PEBD		Normes :		P. 1 / 1	
Code matière : M0076		Révision : 1			
Référence : CAF21030				 <b>PROMEPLA</b> FOR035-0	
Désignation : PROTECTEUR PE NON ETANCHE POUR PERFORATEUR					