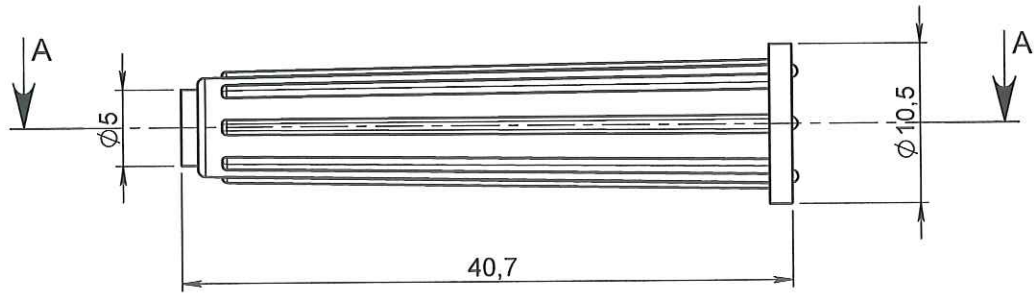
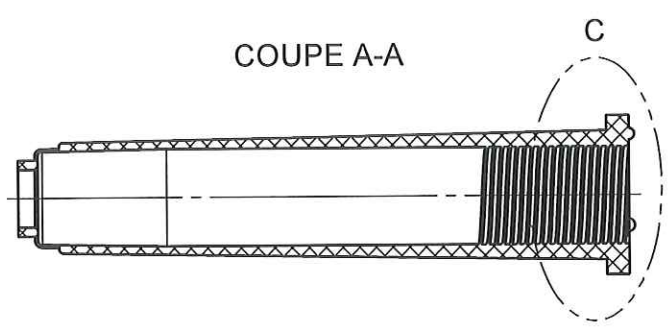


ECHELLE 1:1

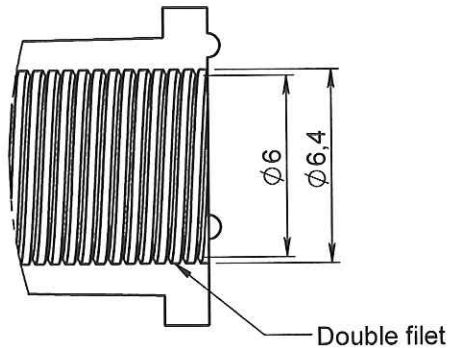


COUPE A-A



ORIGINAL

DÉTAIL C  
ECHELLE 4 : 1



1	20/03/2012	BOUJMADA	Mise à jour désignation et mise au format SW		
0	05/05/2000	PASSEROTTI	Creation		
Rev.	Date	Designer	Modifications	Internal Validation	Quality Validation
Dessinateur : PASSEROTTI Date : 05/05/2000		Visa : <i>Fred Danchin</i> PROMEPLA Date : <i>26 06 12</i>		Echelle : 2:1 Unités : mm, °, grs	Tolérances générales : ±0.2
Matière : PEBD				Normes : ISO 2768	
Code matière : M0002				P. 1 / 1	
Référence : CAF14030 Désignation : PROTECTEUR PE NON ETANCHE POUR PERFORATEUR				Révision : 1	 FOR035-0