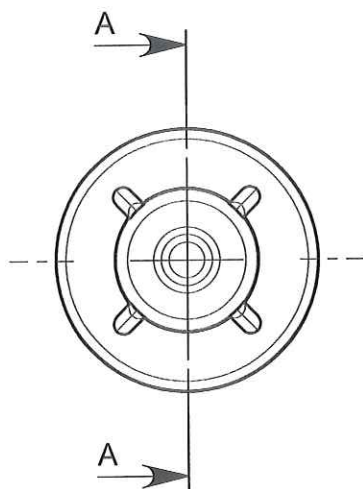
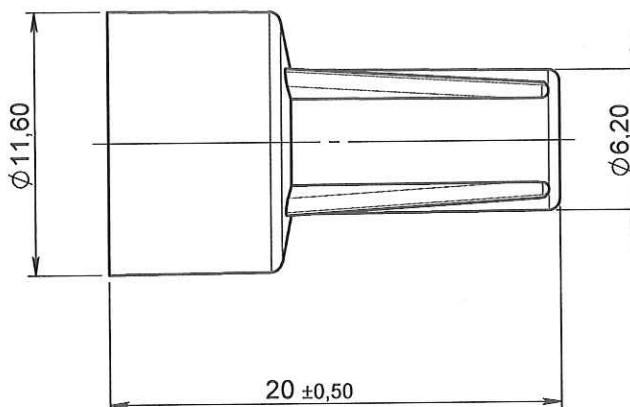
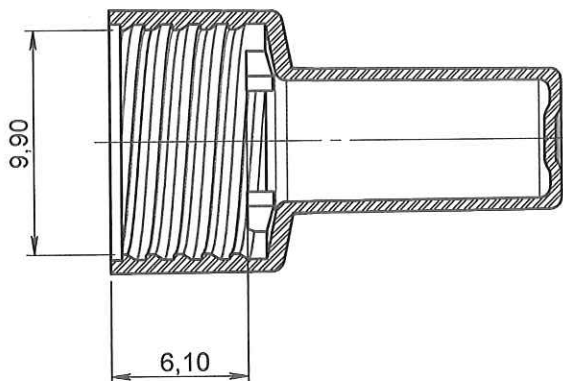


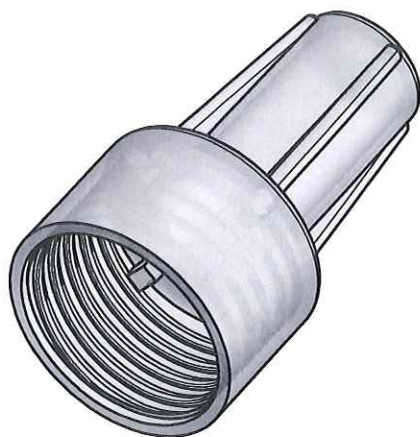
ECHELLE: 1:1



COUPE A-A



ORIGINAL



APPROBATION / APPROVAL		
Client / Customer:	Promepla Resp. BE :	Promepla Qualité :
FD 24.11.2016		
Nom, date et signature		

0	27/11/2015	RANDAZZO	Creation (Code Proto 271115F)	FOR073: 9284
Rev.	Date	Designer	Modifications	N° Fiche FOR073 ou FOR021

Normes :

Matière : PEBD (50%) + PEHD (50%)

P. 1 / 1

Echelle : 3:1



Code matière : M1253 + M1254

Revision : 0

Format : A4

Reference : CAF08030

Tolérances générales :

Unités : mm, °, grs

Designation :
PROTECTEUR NON ETANCHE POUR LLMM AAF09020

±0.20

PROMEPLA

FOR035-1