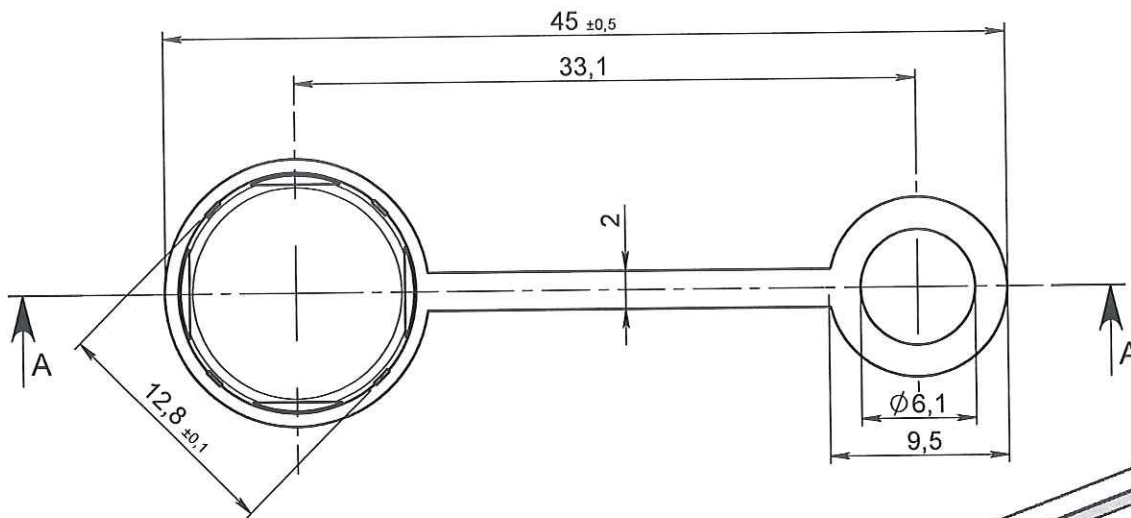
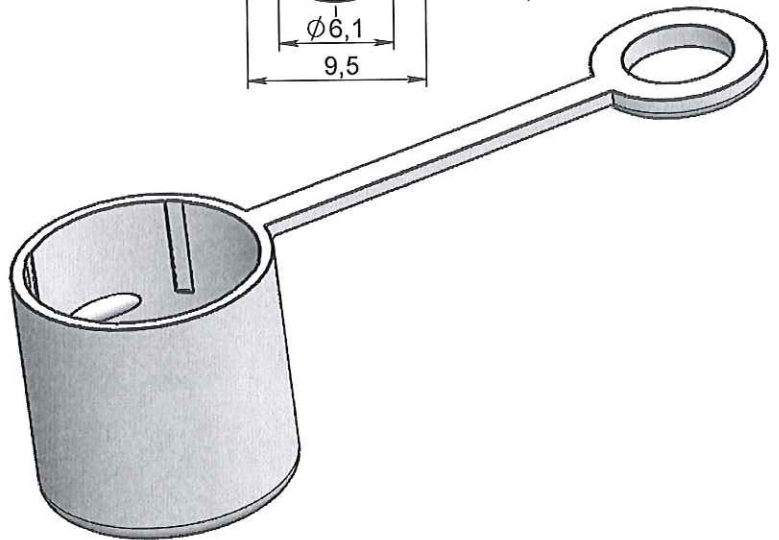


ECHELLE 1:1



ORIGINAL



1	02/01/2012	BOUJMADA	Mise à jour cotation et mise au format SW		
0	09/05/2005	BRUNEL	Creation		
Rev.	Date	Designer	Modifications	Internal Validation	Quality Validation
Dessinateur : BRUNEL Date : 09/05/2005		Visa : <i>Food Danchin</i> PROMEPLA Date : <i>14.02.12</i>		Echelle : 2.5:1	Tolérances générales : ±0.2
Matière : LDPE			Normes :		
Code matière : M0075			P. 1 / 1		
Référence : CAC08033			Révision : 1		
Désignation : PROTECTEUR PE NON ETANCHE AVEC COLLIER POUR SITE D'INJECTION			FOR035-0		