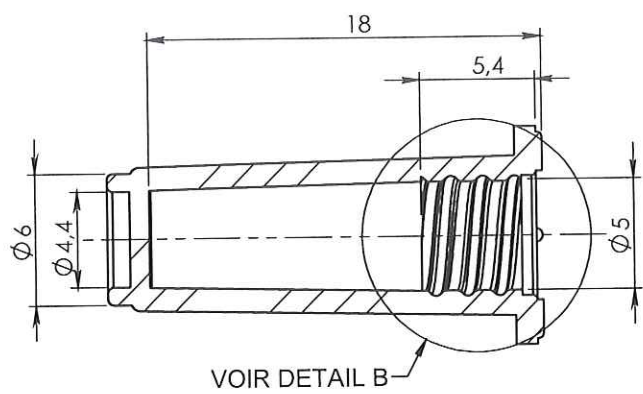
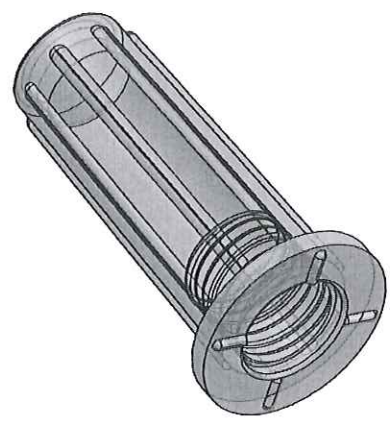
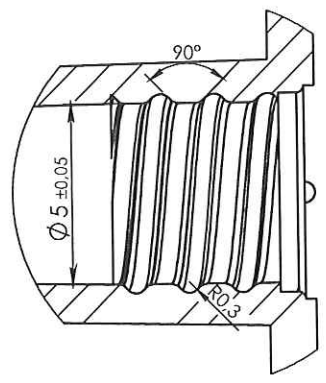


COUPE A-A



DÉTAIL
ECHELLE 5 : 1



ORIGINAL

1	06/04/10	RANDAZZO	Mise à jour de la désignation et Remplacement du code matière M0521 par M0075		
0	05/02/09	MISCHEL	Création plan		
Rev.	Date	Designer	Modifications	Internal Validation	Quality Validation

Dessinateur : MISCHEL Date : 05/02/2009	Visa : <i>Fred Juchin</i> Date : <i>20.09.10</i>	PROMEPLA	Echelle : 2:1	Tolérances générales : ±0.2
Matière : Polyéthylène + Colorant Blanc			Unités : mm, °, grs	
Code matière : M0075+M0522			Normes :	
Référence : CAC06033			P. 1 / 1	
Désignation : PROTECTEUR PE BLANC NON ETANCHE POUR RACCORD LUER MALE			Révision : 1	

